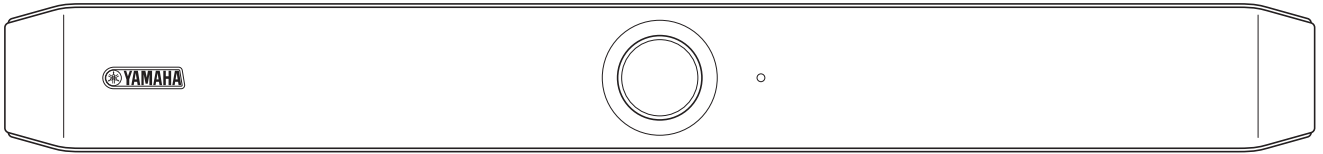




VIDEO CONFERENCE SYSTEM

# CS-800



# 목차

<b>소개.....</b>	<b>4</b>
본 설명서에 관해서 .....	4
부속품.....	5
별매 항목 .....	5
다운로드 가능한 설명서 .....	6
사용 가능한 유틸리티 소프트웨어.....	6
펌웨어 업데이트 .....	6
<b>컨트롤 및 커넥터.....</b>	<b>7</b>
전면 패널 .....	7
후면 패널 .....	8
리모컨.....	9
<b>설정 및 연결.....</b>	<b>11</b>
기기 연결 ( 샘플 설정 ).....	11
자신의 PC 를 지참하는 경우 .....	11
회의실 PC 를 사용하는 경우 .....	12
전원 연결 .....	13
리모컨 배터리 삽입 / 교체.....	14
기기와 리모컨 페어링하기.....	15
자신의 컴퓨터 또는 스마트 기기를 사용하기 위해 필요한 설정 지정 .....	16
자신의 컴퓨터에 DisplayLink® 드라이버 설치.....	17
컴퓨터에서 기기 선택.....	17
회의에서 스마트 장치 사용 .....	18
단자 커버 설치.....	19
테이블 스탠드 설치 .....	19
벽면 장착 브래킷 설치.....	20
벽면에 설치하기 .....	20
TV 에 설치 .....	22
<b>TV 화면으로부터 기기 구성하기 ( 온스크린 표시 메뉴 ).....</b>	<b>25</b>
기기의 설정 메뉴 표시.....	25

**Yamaha CS Manager 를 사용하여 세부 설정 지정 ..... 26**

- Yamaha CS Manager 에 대하여.....26
- 권장 환경 .....27
- 설치 .....27
- 패스워드 지정 / 로그인 .....28
  - 처음인 경우 : 패스워드 지정.....28
  - 로그인 .....29
- 홈 ( 상태 정보 ).....30
- 관리자 설정 .....32
- 오디오 설정 .....34
- Bluetooth 설정 .....36
  - Yamaha CS Manager 를 사용하여 Bluetooth 연결.....38
- 카메라 설정 .....39
- 스마트 프레이밍 설정.....41
- 표시 설정 .....42
- 네트워크 설정.....43
  - 네트워크에 연결.....45
- 시간 설정 .....48
- 펌웨어 업데이트 .....49
- 구성 .....50
- 로그 .....51

**부록..... 52**



- 주요 사양 .....52
- 공장 초기 설정으로 돌아가기 ( 공장 초기화 ) .....54
  - 기기를 사용하여 초기화.....54
  - Yamaha CS Manager 를 사용하여 초기화.....54

# 소개

Yamaha CS-800 을 구입해 주셔서 감사합니다 . 이 제품은 허들 공간 및 회의실에서 원격 회의를 열기 위한 화상 회의 시스템입니다 . 통합 커뮤니케이션 시스템과 함께 오디오 / 비디오 장치로 사용할 수 있습니다 . 편안한 원격 협업을 위해 이 기기는 고품질 카메라 , 마이크 및 스피커를 갖추고 있습니다 .

## 본 설명서에 관해서

본 설명서는 중요한 정보에 대해 다음과 같은 표시 단어를 사용합니다 .

 <b>경고</b>	이 사항은 “ 중상 또는 사망의 위험 ” 을 의미합니다 .
 <b>주의</b>	이 사항은 “ 부상의 위험 ” 을 의미합니다 .
<b>주의사항</b>	제품 고장 , 손상 , 오작동 방지 및 데이터 손실을 피하기 위해 준수해야 하는 사항을 나타냅니다 .
<b>중요</b>	제품을 올바르게 조작하고 사용하기 위해 알아야 하는 사항을 나타냅니다 .
<b>주</b>	조작과 사용에 관련된 정보를 나타냅니다 . 참고용으로 읽어 주십시오 .

- 본 사용설명서에 수록된 그림은 설명 용도로만 사용됩니다 .
- 본 사용설명서에 기재된 회사명과 제품명은 각 회사의 상표 또는 등록 상표입니다 .
- Yamaha 는 본 제품에 포함된 소프트웨어를 지속적으로 개선하고 업데이트합니다 . Yamaha 웹 사이트에서 최신 소프트웨어를 다운로드할 수 있습니다 .
- 본 설명서의 내용은 발행일 현재 최신 사양을 기준으로 하고 있습니다 . 최신 설명서를 얻으려면 Yamaha 웹사이트에 액세스한 후 설명서 파일을 다운로드해 주십시오 .

## 부속품

---

- CS-800 ( 기기 )
- 먼저 읽어주세요
- 안전 가이드
- 빠른 가이드
- USB 2.0 케이블 (C-A 타입 , 5 m)
- HDMI 케이블 (2 m)
- 리모컨
- 렌즈 캡
- 단자 커버
- 코인 배터리 (CR2032) × 2
- AC 어댑터와 전원 코드 (CW2002100)
- 테이블 스탠드
- 벽면 장착 브래킷 ( 장착 액세서리 )
- 나사
  - 단자 커버 나사 (2.5 mm × 8 mm) × 2
  - 테이블 스탠드용 육각 나사 (M3× 8 mm) × 2
  - 벽면 장착 브래킷용 기기 고정 나사 (M3× 8 mm) × 1
- 육각 렌치

## 별매 항목

---

- 모니터 장착 브래킷 ( 장착 액세서리 ) BRK-TV1  
이 브래킷은 TV 의 VESA 마운트에 기기를 설치하는 데 필요합니다 .
- USB 케이블 : CBL-L10AC (10 미터 ), CBL-L25AC (25 미터 )  
이것은 광섬유 USB 케이블입니다. 기기와 컴퓨터가 멀리 떨어져 있을 때 사용됩니다. 이것은 USB 3.2 Gen2 (Super Speed Plus)를 지원하며 , 최대 10 Gbps 의 고속으로 통신할 수 있습니다 .

## 주

---

VESA 표준은 TV 등의 영상기기를 벽걸이 , TV 스탠드에 부착할 때 사용하는 나사 구멍 사이의 간격을 규정한 국제규격입니다 .

## 다운로드 가능한 설명서

이 제품의 설명서는 다음 웹사이트에서 PDF 형식으로 다운로드할 수 있습니다.

▼ Yamaha 웹사이트 (다운로드)  
<https://download.yamaha.com/>

- |                                     |                               |  |
|-------------------------------------|-------------------------------|--|
| <input type="checkbox"/>            | <b>먼저 읽어주세요 (포함)</b>          | 제품 구매 후 가장 먼저 해야 할 일에 대해 설명합니다.  |
| <input type="checkbox"/>            | <b>CS-800 안전 가이드 (포함)</b>     | 본 제품을 안전하게 사용하기 위한 안전 주의사항이 포함되어 있습니다.   |
| <input type="checkbox"/>            | <b>CS-800 빠른 가이드 (포함)</b>     | 부품 이름, 설치 절차, 설정 조작 등 제품 사용에 대한 기본 정보와 기타 관련 정보를 얻을 수 있는 위치에 대한 세부 정보를 제공합니다.  |
| <input checked="" type="checkbox"/> | <b>CS-800 사용자 가이드 (본 설명서)</b> | 빠른 가이드에서 다루는 기능을 포함하여 모든 기능에 대한 자세한 정보를 제공합니다. 또한 컴퓨터에서 Yamaha CS Manager 애플리케이션을 사용하여 기기를 구성하고 작동하는 방식에 대해서도 설명합니다. |

## 사용 가능한 유틸리티 소프트웨어

이 유틸리티 소프트웨어는 사용 및 환경에 따라 기기를 설정하는 데 사용할 수 있습니다. 소프트웨어는 다음 웹사이트에서 다운로드할 수 있습니다.

▼ Yamaha 웹사이트 (다운로드)  
<https://download.yamaha.com/>

- **Yamaha CS Manager**

이 소프트웨어는 컴퓨터에서 기기를 구성하고 작동할 수 있게 해줍니다. 자세한 내용은 본 설명서의 “Yamaha CS Manager 를 사용하여 세부 설정 지정” 을 참조하십시오. (26 페이지)

## 펌웨어 업데이트

본 제품은 운용성 향상, 기능 추가 및 문제 해결을 위해 기기의 펌웨어를 업데이트 할 수 있도록 설계되었습니다. 기기의 펌웨어를 최신 버전으로 업데이트하는 것을 권장합니다.

### 1. 웹사이트에서 다운로드하십시오.

다음 웹사이트에서 CS-800 펌웨어 파일을 다운로드하십시오.

▼ Yamaha 웹사이트 (다운로드)  
<https://download.yamaha.com/>

### 2. Yamaha CS Manager 를 사용하여 업데이트하십시오.

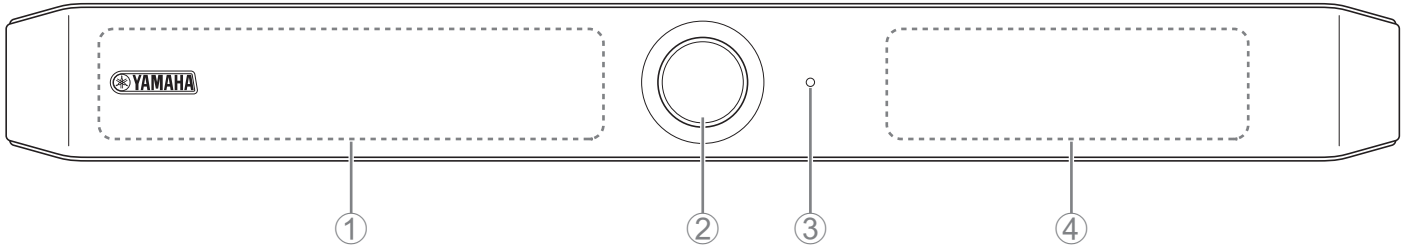
Yamaha CS Manager 의 [Tools] 메뉴에 있는 [Update] 화면에서 업데이트합니다. (49 페이지)

## 관련 링크

- Yamaha CS Manager > 펌웨어 업데이트 (49 페이지)

# 컨트롤 및 커넥터

## 전면 패널



### ① 마이크

이 마이크에서 캡처한 오디오는 연결의 원격 측으로 전달됩니다.

### ② 카메라

이 카메라에서 캡처한 비디오는 연결의 원격 측으로 전달됩니다.

### ③ 상태 표시등

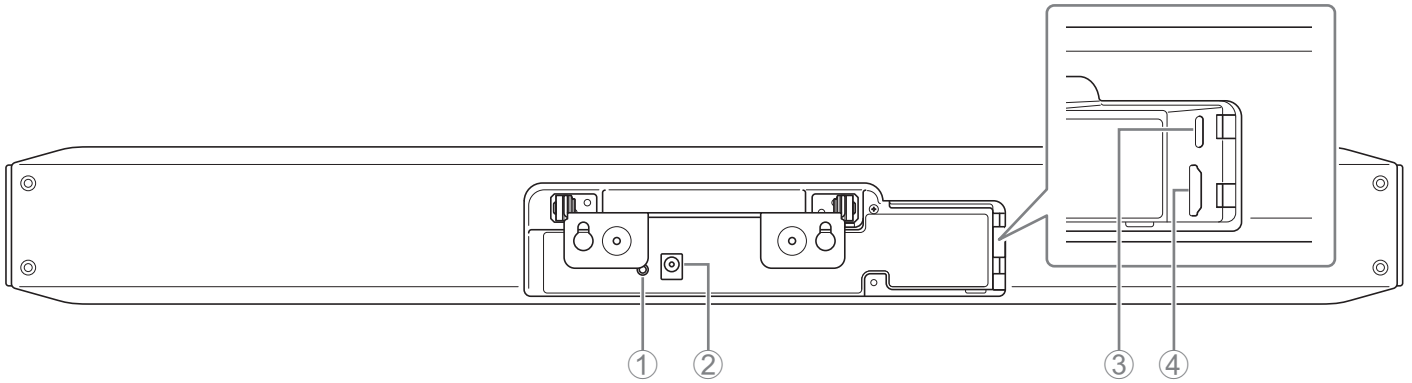
기기의 상태를 나타냅니다. 다음 목록에서 항목이 낮을수록 표시 우선 순위가 높아집니다.

표시등 상태		기기 상태
흰색 (점등)		대기
밝은 청색 (점등)		카메라 작동
녹색 (점등)		통화 중
빨간색 (점등)		마이크 음소거
흰색 (깜빡임)	0.361 회 / 초	시작
꺼짐		꺼짐 ; 절전 대기
흰색 (깜빡임)	0.3 회 / 초	모니터링 꺼짐
주황색 (깜빡임)	1 회 / 초	출고 시 설정 복원 ; HDMI 연결 활성화 / DisplayLink 기능 / Bluetooth
파란색 (깜빡임)	1 회 / 초	리모컨 또는 스마트 기기와 페어링
파란색 (점등)	3 초	리모컨 페어링의 완료 공지
녹색 (깜빡임)	2 회 / 초	전화 받기
빨간색 (깜빡임)	2.5 회 / 초	하드웨어 오류
주황색 (깜빡임)	2 회 / 초	펌웨어 데이터 수신
주황색 (깜빡임)	10 회 / 초	펌웨어 업데이트 중
주황색 <--> 빨간색 (교대로 깜빡임)		펌웨어 업데이트 실패

### ④ 스피커

원격 쪽의 오디오를 출력합니다.

## 후면 패널



### ① [FUNCTION] 버튼

기기를 리모컨과 페어링하거나 공장 초기 설정 ( 출고 시 설정 복원 ) 으로 되돌리는 데 사용할 수 있습니다 .

### ② [DC-IN] 잭

여기에 AC 어댑터를 연결합니다 . AC 어댑터를 후면 패널의 [DC-IN] 잭에 연결한 후 전원 플러그를 콘센트에 꽂아 주십시오 . AC 어댑터를 연결하면 기기가 자동으로 켜집니다 .

### ③ [USB] 포트 ( 타입 C )

이 포트는 기기를 컴퓨터에 연결하기 위한 것입니다 . 이를 통해 TV 에 컴퓨터 화면을 표시하고 기기를 설정할 수 있습니다 . 이 연결에는 포함된 USB 2.0 케이블 ( C-A 타입 ) 을 사용하십시오 . 이 기기 연결에 대한 자세한 내용은 “ 기기 연결 ( 샘플 설정 ) ” ( 11 페이지 ) 을 참조하십시오 .

### ④ [HDMI] 포트

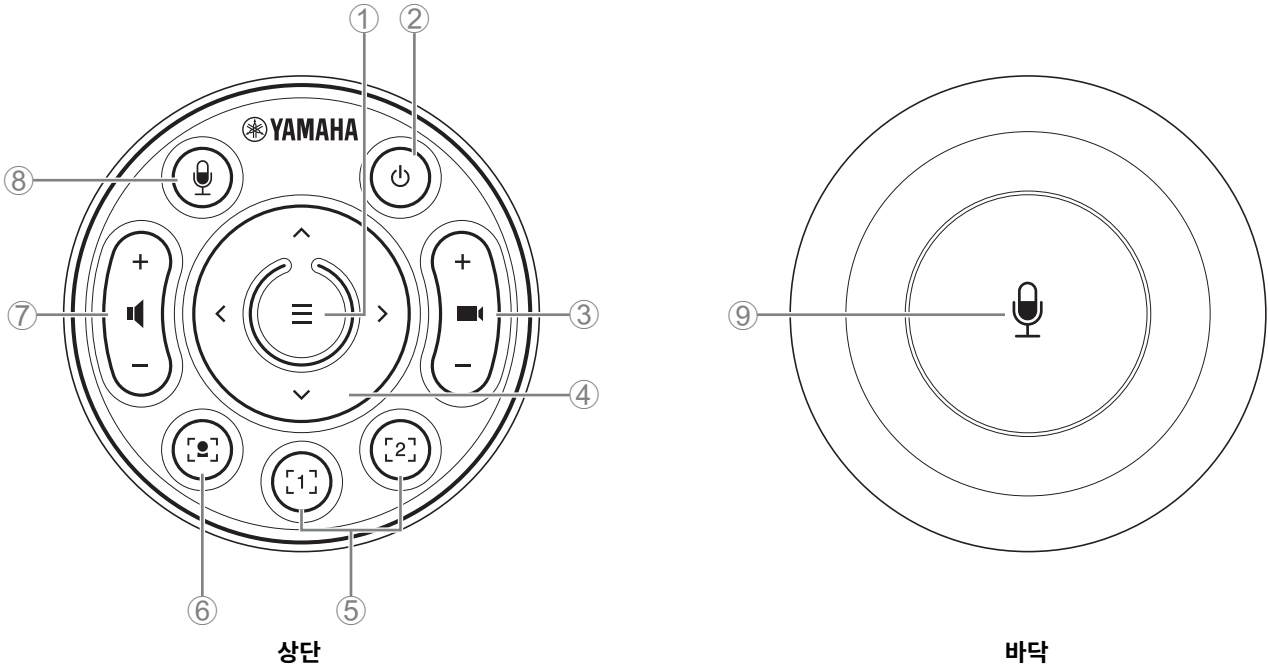
이 포트는 기기를 TV에 연결하기 위한 것입니다. 이렇게 하면 [USB] 포트에 연결된 컴퓨터의 화면과 기기의 온스크린 표시를 TV에 표시할 수 있습니다 .

## 관련 링크

- 공장 초기 설정으로 돌아가기 ( 공장 초기화 ) ( 54 페이지 )
- 기기 연결 ( 샘플 설정 ) ( 11 페이지 )



# 리모컨



- ① 메뉴 버튼**  
TV 에 온스크린 표시 메뉴를 표시하거나 기기를 리모컨과 페어링하는데 사용할 수 있습니다.
- ② 전원 버튼**  
CS-800 의 전원을 켜거나 대기시킬 때 사용합니다.
- ③ 카메라 줌 버튼**  
카메라로 캡처되는 비디오를 확대 / 축소 ( 줌 인 / 아웃 ) 하는 데 사용됩니다.
- ④ 팬 / 틸트 버튼**  
카메라 각도를 수평 / 수직으로 조정하는 데 사용합니다 . 스마트 프레이밍 조작이나 TV 에 표시된 온스크린 표시 메뉴에서 커서를 이동하는 데에도 사용할 수 있습니다 .
- ⑤ 카메라 사전 설정 1 및 2 버튼**  
두 세트의 PTZ( 팬 , 틸트 , 줌 ) 설정을 저장하고 불러올 수 있습니다 . ③ 및 ④ 버튼으로 조정한 설정을 저장하려면 이 버튼을 길게 (2 초 동안 ) 누릅니다 . 불러오려면 버튼을 그냥 누르기만 하면 됩니다 .
- ⑥ 스마트 프레이밍 버튼**  
스마트 프레이밍\*을 켜고 끌 때 사용합니다 . 스마트 프레이밍 설정 지정에 대한 자세한 내용은 “스마트 프레이밍 설정”( 41페이지)을 참조하십시오 .
- ⑦ 스피커 볼륨 버튼**  
스피커의 볼륨을 높이거나 낮출 때 사용합니다 .
- ⑧ ⑨ 마이크 음소거 버튼**  
마이크를 켜고 끌 때 사용합니다 .

## 관련 링크

---

- 카메라 프리셋 지정  
Yamaha CS Manager > 카메라 설정 > ❶
- 스마트 프레임링 설정 (41 페이지)

### \* 스마트 프레임링

이 기능을 사용하면 카메라가 모드에 따라 피사체를 따라갑니다. 용도에 따라 적절한 모드를 선택하십시오.

**[Group]:** 그룹의 모든 사람을 프레임에 넣습니다.

**[Speaker tracking]:** 말하는 사람을 프레임에 넣습니다.

**[Individual]:** 특정 인물을 프레임에 넣습니다.

스마트 프레임링 모드를 변경하려면 리모콘, 온스크린 표시 메뉴 (25 페이지) 또는 Yamaha CS Manager(41 페이지)를 사용합니다.

#### [ 리모컨 작동 ]

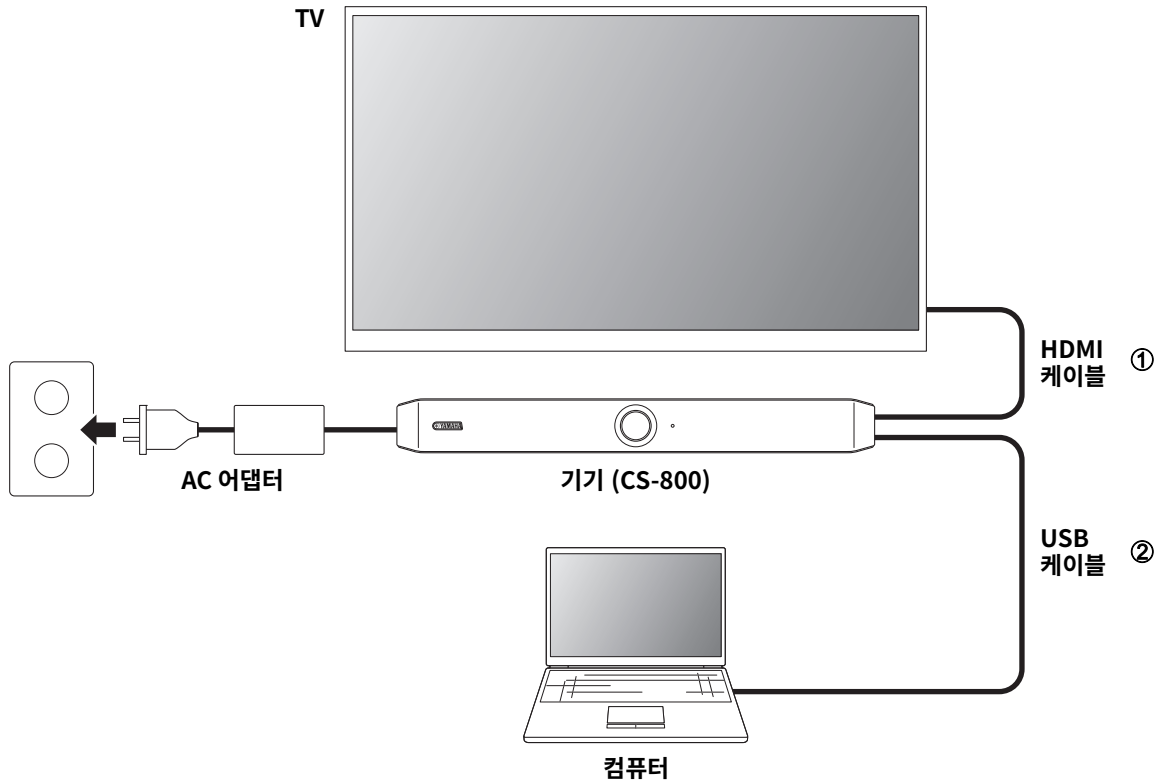
- ❹ 버튼을 사용하여 스마트 프레임링을 켭니다.
- 틸트 ( 위 / 아래 ) 버튼 ❸ 를 사용하여 스마트 프레임링 모드를 변경합니다.
- [Individual] 모드에서 팬 ( 좌 / 우 ) 버튼 ❸ 를 사용하여 초점을 맞출 인물을 선택합니다.
- [Group] 모드에서는 카메라 줌 버튼 ❷ 이 비활성화되어 있습니다.

# 설정 및 연결

## 기기 연결 (샘플 설정)

### ■ 자신의 PC 를 지참하는 경우

자신의 컴퓨터를 화상 회의 장소로 가져갈 때 아래 예와 같이 연결하십시오 .



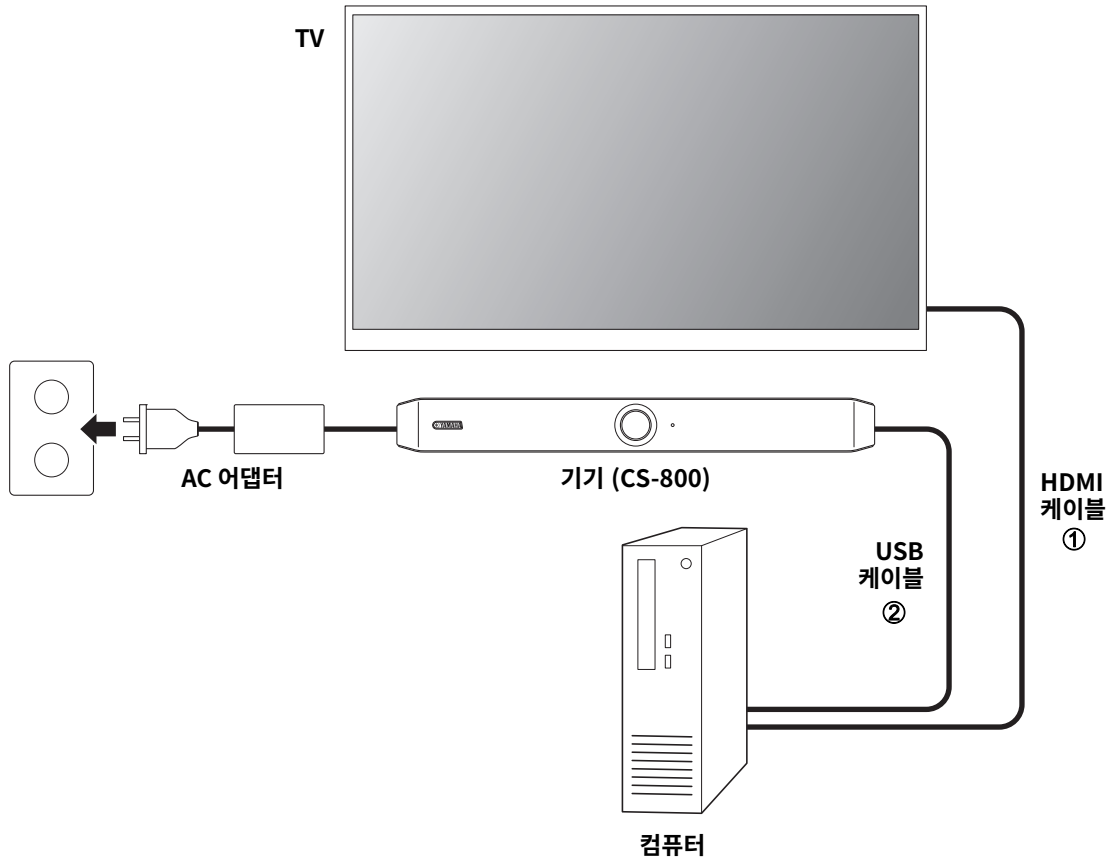
- ① 포함된 HDMI 케이블의 한쪽 끝을 기기의 [HDMI] 포트에 연결하고 다른 쪽 끝을 TV 에 연결하십시오 .
- ② 포함된 USB 케이블의 한쪽 끝을 기기의 [USB] 포트에 연결하고 다른 쪽 끝을 컴퓨터에 연결하십시오 .

### 주

- 먼저 “ 자신의 컴퓨터 또는 스마트 기기를 사용하기 위해 필요한 설정 지정 ”( 16 페이지 ) 의 절차를 따르십시오 .
- 컴퓨터 화면을 TV 에 표시하려면 DisplayLink® 드라이버를 설치해야 할 수도 있습니다 . 자세한 내용은 “ 자신의 컴퓨터에 DisplayLink® 드라이버 설치 ”( 17 페이지 ) 를 참조하십시오 .

## ■ 회의실 PC 를 사용하는 경우

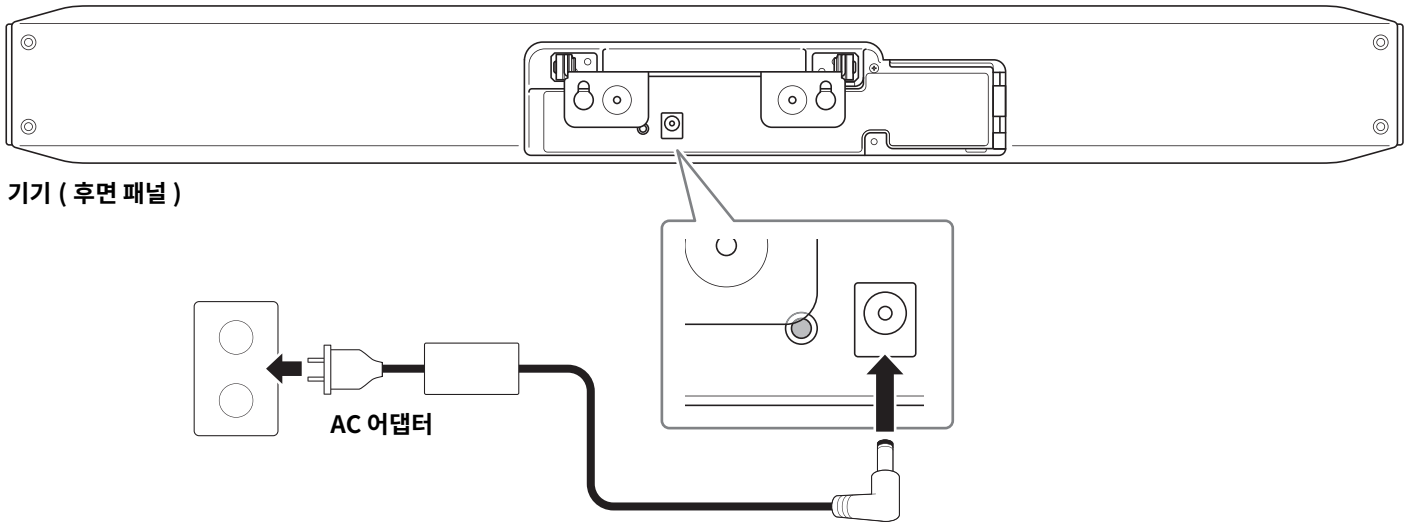
화상 회의 장소에 전용 컴퓨터나 태블릿이 있는 경우 아래 예와 같이 연결하십시오 .



- ① 포함된 HDMI 케이블의 한쪽 끝을 컴퓨터에 연결하고 다른 쪽 끝을 TV 에 연결합니다 .
- ② 포함된 USB 케이블의 한쪽 끝을 기기의 [USB] 포트에 연결하고 다른 쪽 끝을 컴퓨터에 연결하십시오 .

## 전원 연결

포함된 AC 어댑터의 한쪽 끝을 기기의 [DC-IN] 잭에 연결하고 다른 쪽 끝을 전기 콘센트에 연결하십시오.



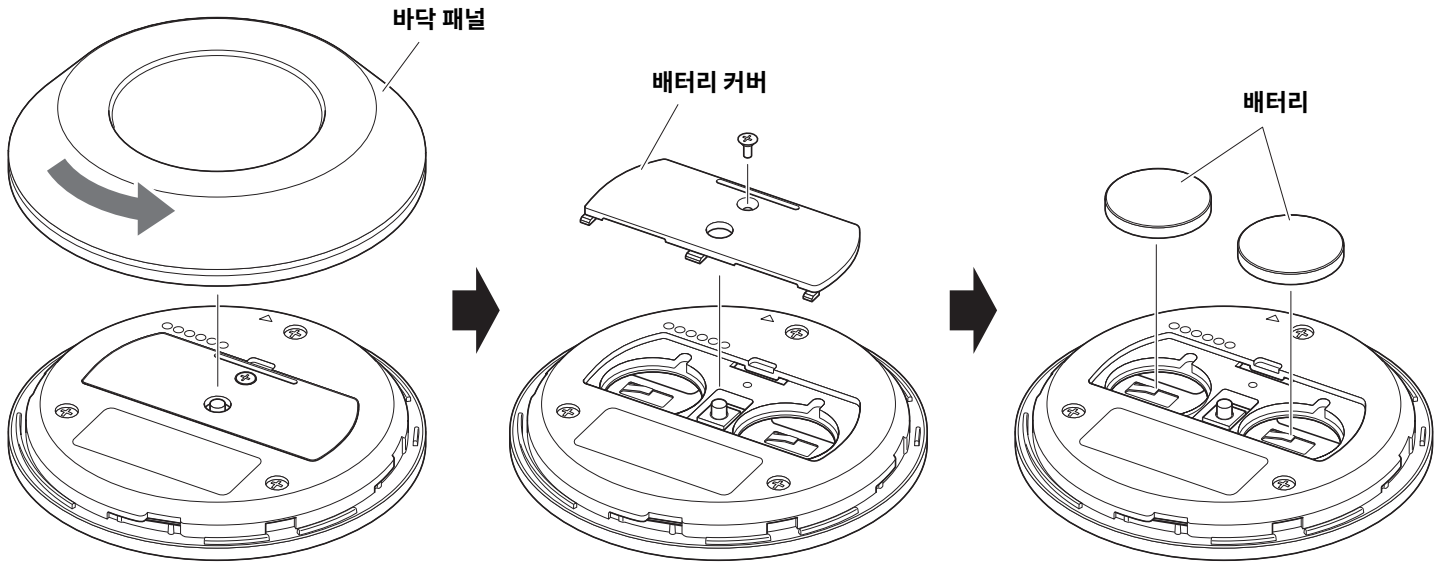
AC 어댑터를 연결하면 기기가 자동으로 켜집니다.

## 주

전원 공급 장치가 연결된 후 리모컨의 전원 버튼으로 기기를 켜거나 대기 모드로 설정할 수 있습니다.

## 리모콘 배터리 삽입 / 교체

포함된 배터리 (CR2032 × 2) 를 리모콘에 삽입하기 전에 하단 패널과 배터리 커버를 제거하십시오. 배터리를 교체하려면 기존 배터리를 제거하고 새 배터리 (별매) 를 설치하십시오.



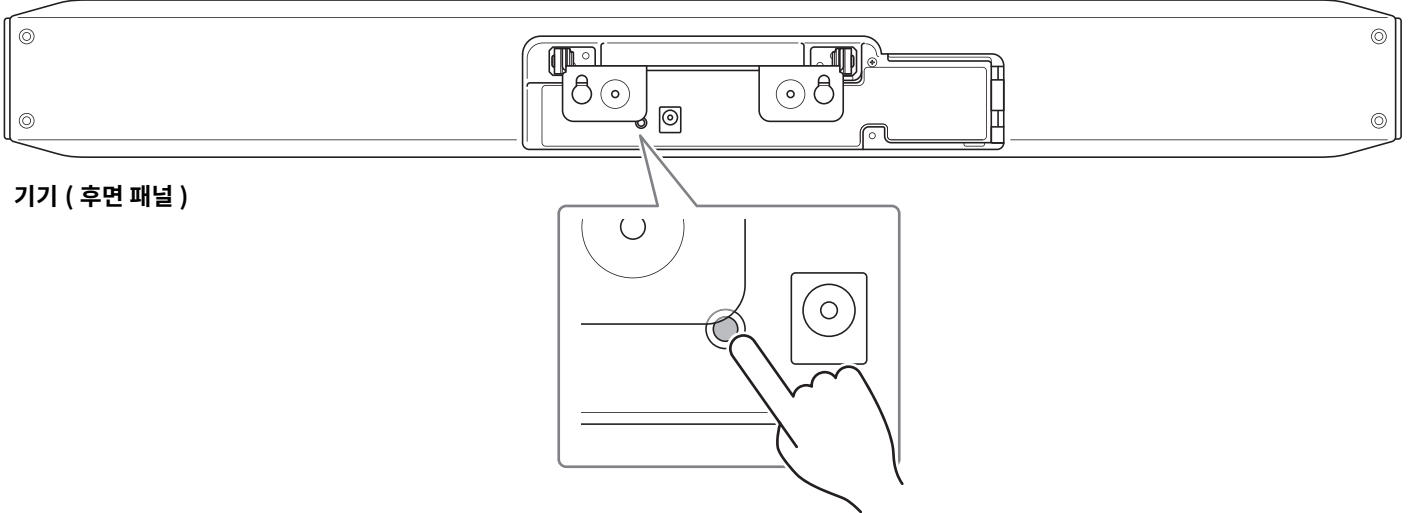
### 중요

- 배터리를 교체할 때는 반드시 지정된 타입 (CR-2032) 을 사용하십시오.
- 사용한 배터리는 현지 규정에 따라 폐기하십시오.

## 기기와 리모컨 페어링하기

리모컨으로 기기를 조작하려면 아래 절차에 따라 페어링하십시오.

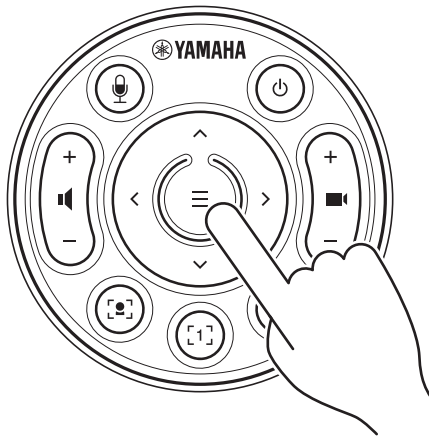
### 1. [FUNCTION] 버튼 ( 기기 후면 패널에 있음 ) 을 2 초 이상 길게 누릅니다 .



기기 ( 후면 패널 )

기기 전면 패널의 상태 표시등이 파란색으로 깜박입니다 .

### 2. 리모컨의 메뉴 버튼을 2 초 이상 길게 누릅니다 .



기기 전면 패널의 상태 표시등이 청색으로 3 초간 점등한 후 페어링이 완료됩니다 .

## 주

기기의 후면 패널에 있는 [FUNCTION] 버튼을 길게 누르면 페어링된 리모컨의 페어링이 해제됩니다 . 리모컨을 다시 페어링하려면 위의 페어링 절차를 따르십시오 .

## 관련 링크

- 리모컨 (9 페이지 )
- 자신의 컴퓨터 또는 스마트 기기를 사용하기 위해 필요한 설정 지정 (16 페이지 )
- TV 화면으로부터 기기 구성하기 ( 온스크린 표시 메뉴 ) (25 페이지 )

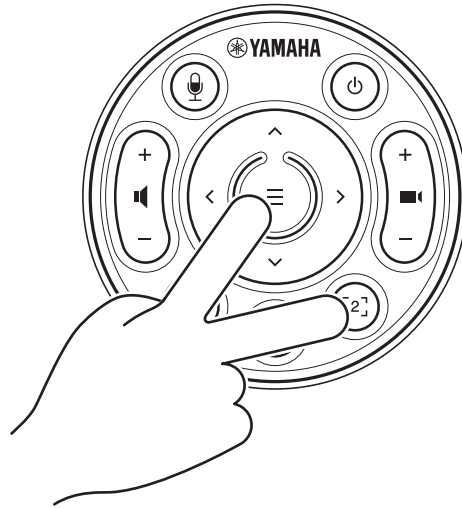
## 자신의 컴퓨터 또는 스마트 기기를 사용하기 위해 필요한 설정 지정

자신의 컴퓨터 / 스마트 기기를 사용하기 위해서는 HDMI 연결 /DisplayLink 기능 /Bluetooth 의 활성화가 필요합니다 .

### 주

다음 조작을 수행하기 전에 “ 기기와 리모컨 페어링하기 ”( 15 페이지 ) 의 절차를 따르십시오 .

- 1. 리모컨의 메뉴 버튼과 2 번 카메라 프리셋 버튼을 3 초 이상 길게 누릅니다 .**



기기 전면 패널의 상태 표시등이 0.5 초 간격으로 주황색으로 5 회 점멸한 후에 구성이 종료됩니다 .



## 자신의 컴퓨터에 DisplayLink® 드라이버 설치

컴퓨터 화면을 TV에 표시하려면 DisplayLink 드라이버 (Mac의 DisplayLink Manager)를 설치해야 할 수도 있습니다. TV에 컴퓨터 화면이 표시되지 않는 경우 다음 사항을 확인한 후에도 DisplayLink 드라이버를 설치하십시오.

- 기기와 TV가 HDMI 케이블로 연결되어 있을 것.
- TV 입력이 올바르게 설정되어 있을 것.
- 컴퓨터의 표시 설정이 표시를 “복제” 또는 “확장” 하도록 설정되어 있을 것.
- “자신의 컴퓨터 또는 스마트 기기를 사용하기 위해 필요한 설정 지정” (16 페이지)에 설명한 조작을 수행한 상태일 것.
- DisplayLink가 Yamaha CS Manager에서 활성화되어 있을 것. (42 페이지)

다음 웹사이트에서 최신 DisplayLink 드라이버를 다운로드하십시오.

(다음 웹사이트는 Yamaha Corporation에서 운영하지 않습니다.)

### ▼ DisplayLink 드라이버 다운로드 페이지

<https://displaylink.com/downloads>

## 컴퓨터에서 기기 선택

컴퓨터에서 “Yamaha CS-800”을 기본 오디오 재생 장치 및 녹음 장치로 선택하십시오. 또한 화상 회의 소프트웨어에서 CS-800을 비디오 장치 및 오디오 장치로 선택하십시오.

### 1. “Yamaha CS-800”을 기본 재생 장치 및 녹음 장치로 선택하십시오.

#### [Windows의 경우]

- ① 작업 표시줄의 스피커 아이콘을 마우스 오른쪽 버튼으로 클릭한 다음 “사운드 설정 열기”를 선택합니다.
- ② “관련 설정”에서 “사운드 제어판”을 선택합니다.
- ③ [재생] 탭의 장치 목록에서 “Yamaha CS-800”을 선택한 다음 마우스 오른쪽 버튼을 클릭합니다.
- ④ “기본 장치로 설정”을 선택합니다.
- ⑤ [녹음] 탭의 장치 목록에서 “Yamaha CS-800”을 선택한 다음 마우스 오른쪽 버튼을 클릭합니다.
- ⑥ “기본 장치로 설정”을 선택합니다.

#### [macOS의 경우]

- ① 메뉴 막대에서 Apple 메뉴를 선택합니다.
- ② “시스템 환경설정”에서 “사운드”를 선택합니다.
- ③ [사운드]를 선택합니다.
- ④ [출력] 탭에서 “Yamaha CS-800”을 선택합니다.
- ⑤ [입력] 탭에서 “Yamaha CS-800”을 선택합니다.

### 2. 화상 회의 소프트웨어에서 CS-800을 비디오 장치 및 오디오 장치로 선택하십시오.

화상 회의 소프트웨어에서 적절한 조작을 수행하여 CS-800을 비디오 장치 및 오디오 장치로 선택하십시오.

## 회의에서 스마트 장치 사용

Bluetooth를 통해 스마트 장치(휴대폰 또는 태블릿)를 이 기기에 연결하면 스마트 장치에서 다른 사람과 원격 회의를 할 수 있습니다. (오디오 전용)

### ■ Bluetooth 연결로 할 수 있는 일

#### 전화 회의 개최

CS-800을 통해 스마트 장치에서 멀리 떨어진 사람과 전화 회의를 할 수 있습니다.

Bluetooth를 통해 이 기기에 연결된 스마트 장치에서 회의 통화에 참여할 사람의 스마트 장치로 전화를 겁니다.

#### 스마트 장치의 누군가가 원격으로 화상 회의에 참여하도록 허용

CS-800을 통해 화상 회의가 진행되는 동안 스마트 장치의 원격 참가자는 음성으로만 회의에 참여할 수 있습니다. 원격 참가자는 화상 회의의 다른 참가자와 대화할 수 있습니다.

Bluetooth를 통해 이 기기에 연결된 스마트 장치에서 회의에 참여할 사람의 스마트 장치에 전화를 겁니다.

### ■ Bluetooth 연결

#### 1. 처음 연결할 때 : 페어링

Bluetooth 지원 스마트 장치를 이 기기에 처음 연결할 때 기기를 페어링해야 합니다.

##### ① 준비 : 이 기기와 스마트 장치에서 Bluetooth를 활성화합니다.

- CS-800에서 Bluetooth를 활성화합니다. (“자신의 컴퓨터 또는 스마트 기기를 사용하기 위해 필요한 설정 지정”(페이지) 16)
- 스마트 장치에서 Bluetooth를 켭니다.

##### ② 페어링 다음 방법 중 하나를 사용하여 페어링합니다.

- 리모컨으로 온스크린 표시 메뉴 (25 페이지)를 사용하여 페어링합니다.
- 컴퓨터에서 Yamaha CS Manager를 사용하여 페어링합니다. (38 페이지)

#### 2. 두 번째 이후에 연결할 때 : Bluetooth 연결

페어링된 스마트 장치는 온스크린 표시 메뉴 또는 스마트 장치를 사용하여 연결할 수 있습니다.

#### 주

- CS-800의 카메라(비디오)는 회의에서 사용할 수 없습니다.
- USB로 연결된 컴퓨터와 Bluetooth로 연결된 스마트 장치를 동시에 연결할 수 있습니다.
- 한 통화에서 여러 스마트 장치를 동시에 사용할 수 없습니다.
- Yamaha CS Manager를 사용하여 페어링 정보(36 페이지)를 삭제하거나 연결이 끊어졌을 때 Yamaha CS Manager가 페어링 정보를 삭제하도록 설정된 경우 페어링을 다시 수행하십시오.
- 다음 방법 중 하나를 사용하여 Bluetooth 연결을 끊을 수 있습니다.
  - 스마트 장치를 사용하여 연결을 끊습니다.
  - 온스크린 표시 메뉴 또는 Yamaha CS Manager를 사용하여 연결을 끊습니다.
  - 연결된 스마트 장치를 Bluetooth 신호 범위 밖으로 이동합니다.

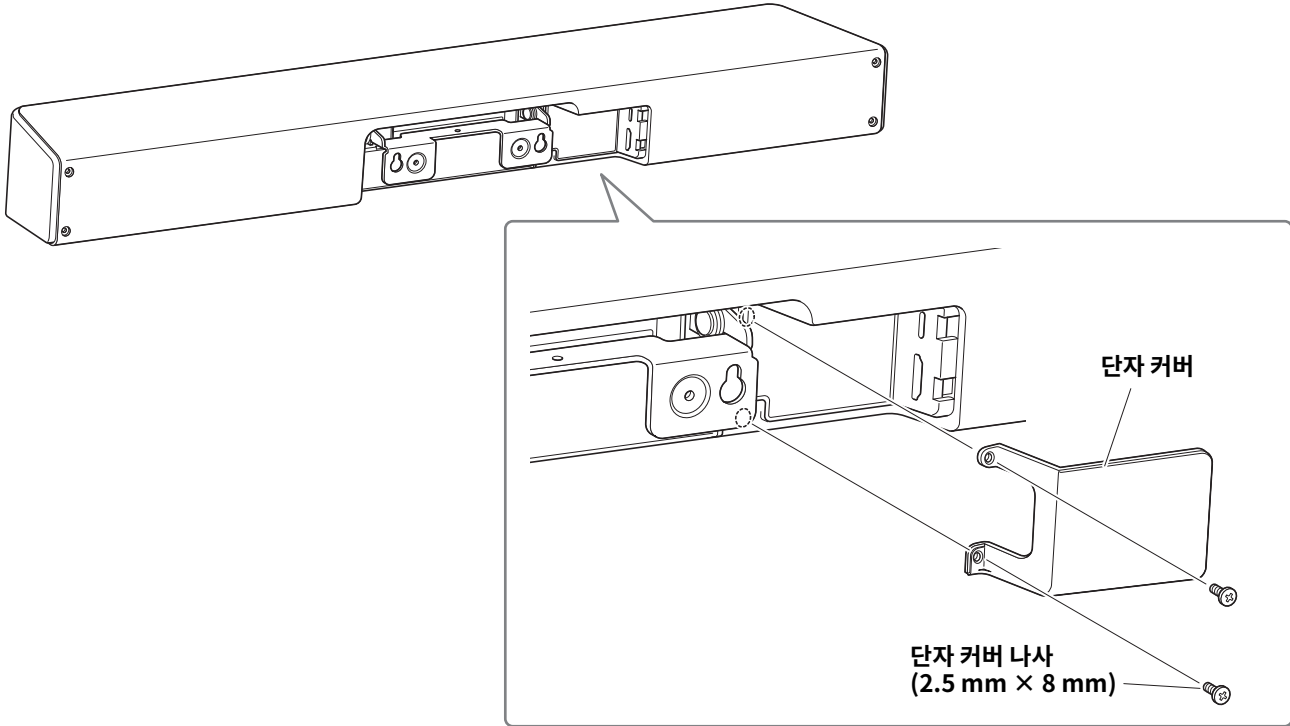
#### 관련 링크

- 자신의 컴퓨터 또는 스마트 기기를 사용하기 위해 필요한 설정 지정 (16 페이지)
- TV 화면으로부터 기기 구성하기 (온스크린 표시 메뉴) (25 페이지)
- Yamaha CS Manager (26 페이지) > Bluetooth 설정 (36 페이지)
- Yamaha CS Manager를 사용하여 Bluetooth 연결 (38 페이지)

## 단자 커버 설치

기기의 후면 패널에 케이블을 연결한 후 단자 커버를 설치합니다. 이렇게 하면 케이블이 분리되는 것을 방지하고 포트/잭을 먼지로부터 보호합니다.

포함된 2 개의 단자 커버 나사 (2.5 mm × 8 mm) 를 사용하여 기기에 단자 커버를 부착합니다.

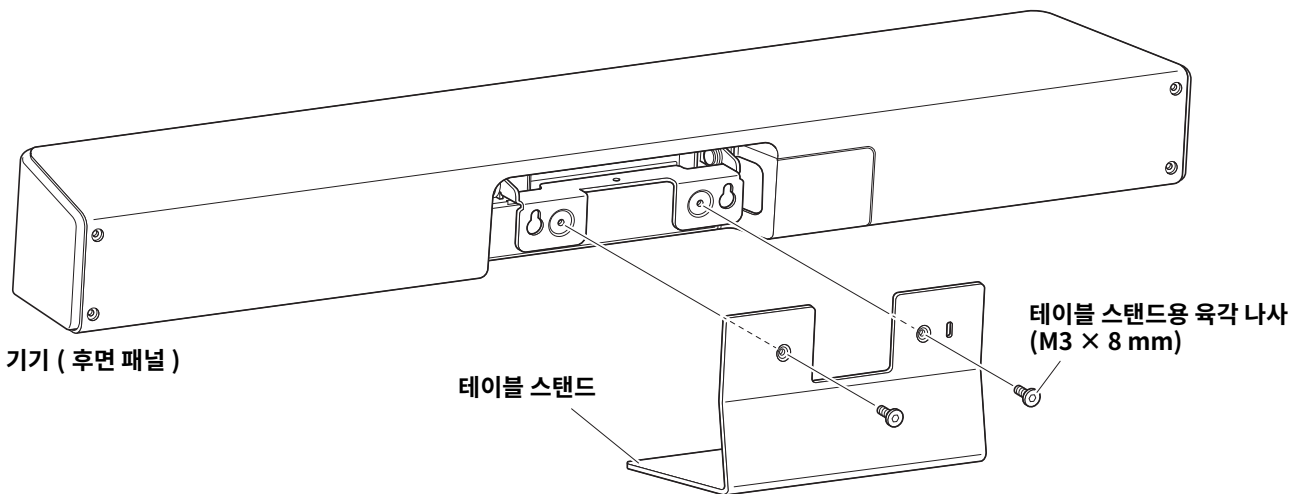


\* 설명을 위해 케이블은 표시하지 않았습니다.

## 테이블 스탠드 설치

포함된 테이블 스탠드를 부착하면 테이블과 같은 표면에 놓인 기기를 사용할 수 있습니다.

육각 렌치로 포함된 육각 나사 (M3 × 8mm) 를 사용하여 테이블 스탠드를 기기에 부착합니다.



\* 설명을 위해 케이블은 표시하지 않았습니다.

## 벽면 장착 브래킷 설치



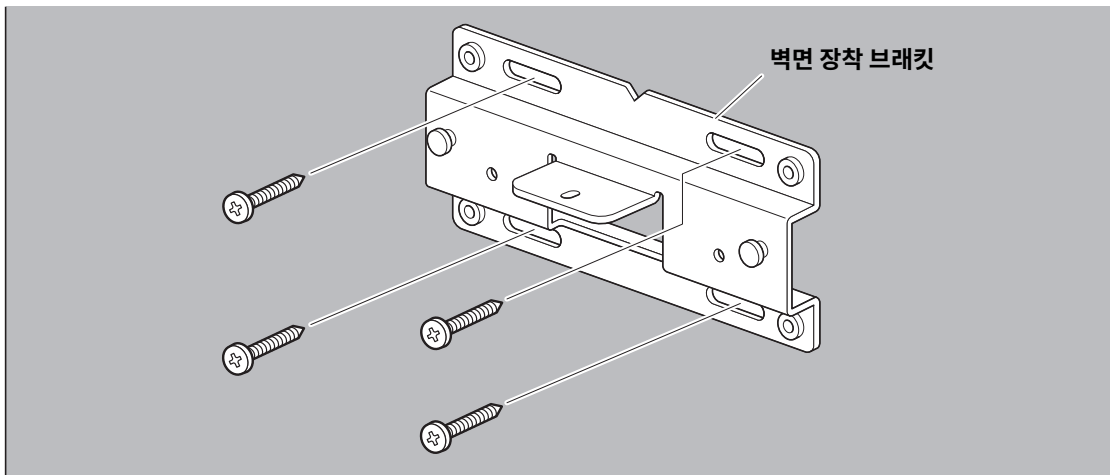
경고

- 반드시 제품을 구입한 판매점이나 전문 계약업체에서 장착 브래킷을 설치하도록 하십시오 .
- 설치 후 CS-800 이 단단히 고정되었는지 확인하십시오 . 또한 기기가 넘어지거나 넘어질 가능성이 없는지 정기적으로 확인하십시오 . 잘못된 설치로 인한 사고는 당사에서 책임지지 않습니다 .
- 설치 후 CS-800에 기대거나 위에서 강한 힘을 가하지 마십시오 . 기기가 떨어지면 부상을 입거나 제품이 손상될 수 있습니다 .

### ■ 벽면에 설치하기

이 기기를 벽에 설치하려면 포함된 벽면 장착 브래킷을 사용하십시오 .

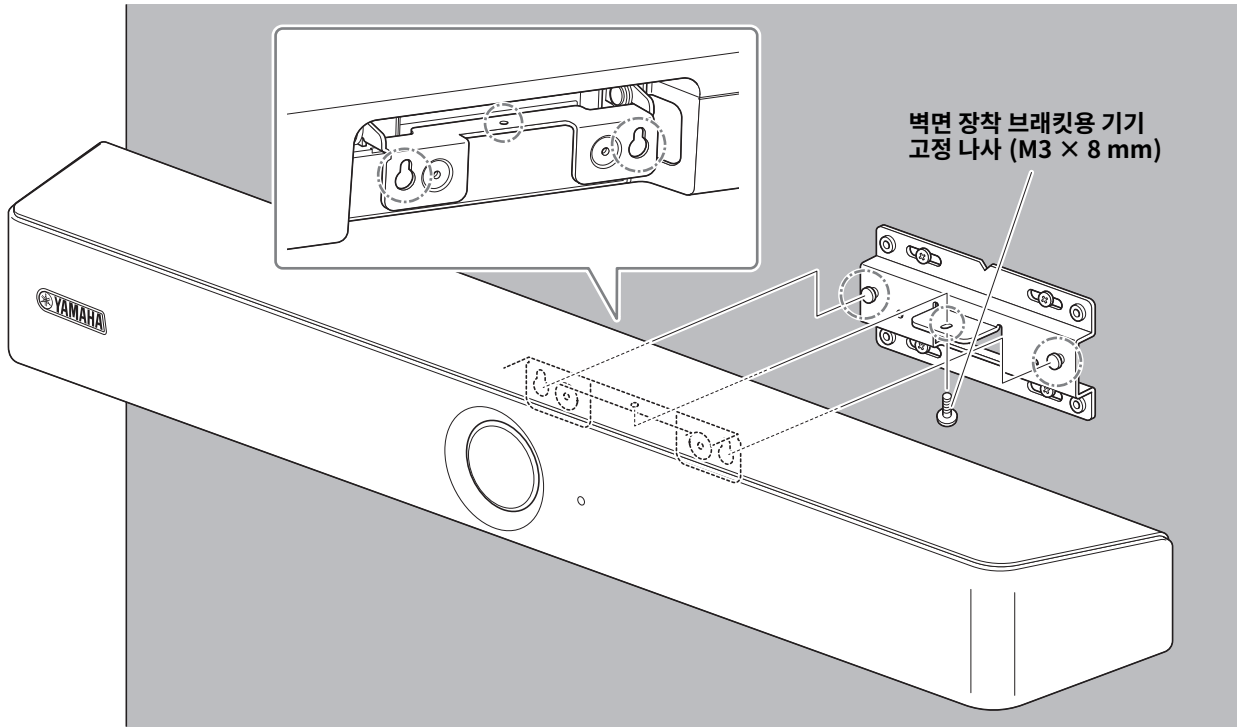
#### 1. 벽면 장착 브래킷을 벽에 장착합니다 .



#### 중요

- 벽면 장착 브래킷을 벽면에 고정하기 위한 나사는 포함되어 있지 않습니다 . 충분히 강한 나사를 준비하십시오 .
- 나사 및 설치에 관한 자세한 사항은 반드시 제품을 구입한 대리점이나 전문업체에 문의하십시오 .

**2.** 1 단계에서 설치한 브래킷에 기기를 걸어 놓습니다 .



**3.** 벽면 장착 브래킷 아래에서 포함된 기기 고정 나사 (M3 x 8 mm) 를 사용하여 기기를 벽면 장착 브래킷에 고정합니다 .

## ■ TV 에 설치

모니터 장착 브래킷 (VESA) BRK-TV1( 별매 ) 을 사용하여 기기를 TV 에 부착할 수 있습니다 . TV 스탠드의 TV 아래에 기기를 장착할 때 다음을 준비합니다 .

### 준비 항목

#### ① 벽면 장착 브래킷 ( 부속품 )

- 벽면 장착 브래킷
- 벽면 장착 브래킷용 기기 고정 나사 (M3× 8 mm) × 1

#### ② 모니터 장착 브래킷 ( 별매품 ) BRK-TV1\* 호환되는 TV 크기 : 48 ~ 70 인치

- 모니터 장착 브래킷 ( 벽면 장착 브래킷에 장착용 , 수평 및 수직 )
- 스페이서 × 4
- 브래킷 조립용 나사 (M4 × 10 mm, 와셔 포함 ) × 12
- TV 장착용 나사 (M6 × 12 mm) × 4 및 (M6 × 30 mm) × 4
- TV 장착용 스프링 와셔 및 평와셔 (M6) × 각 4
- TV 장착용 나사 (M8 × 15 mm) × 4 및 (M8 × 35 mm) × 4
- TV 장착용 스프링 와셔 및 평와셔 (M8) × 각 4

\* TV 장착용 나사는 위의 4 개만 사용합니다 .

#### ③ TV 스탠드 ( 제공 예정 )

#### ④ 드라이버 ( 제공 예정 )

### 중요

- TV 스탠드 조립 및 TV 장착에 대한 자세한 내용은 TV 스탠드용 설명서의 지침을 따르십시오 .
- TV 는 2 인 이상이 TV 스탠드에 장착해야 합니다 .

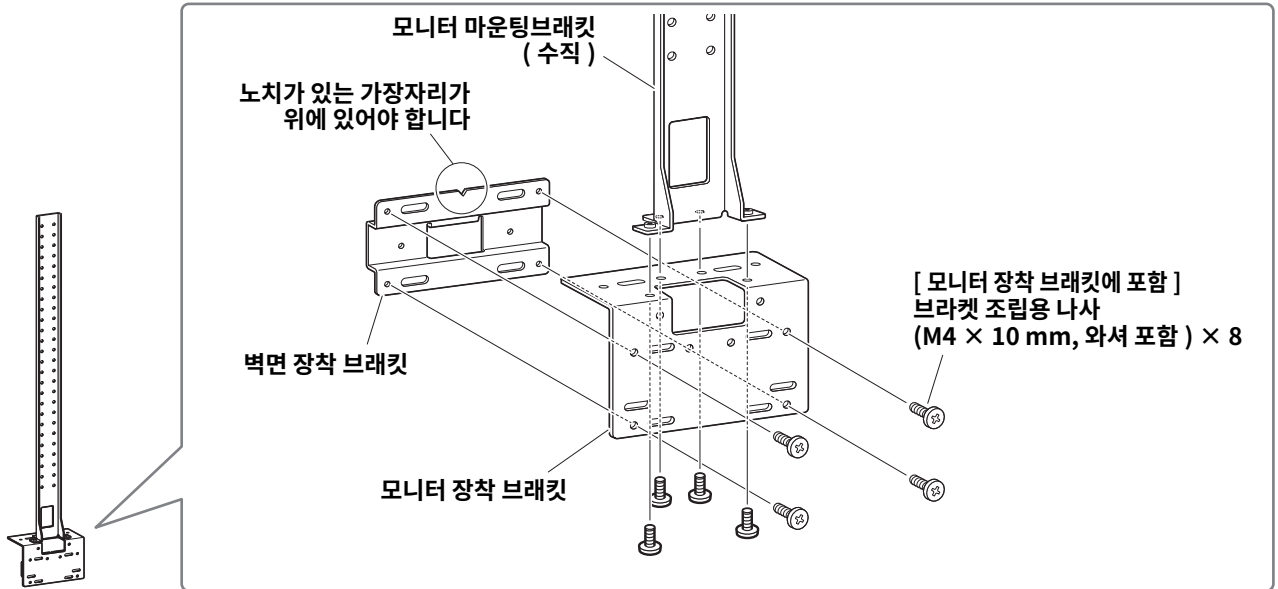


### 경고

- 반드시 제품을 구입한 판매점이나 전문 계약업체에서 장착 브래킷을 설치하도록 하십시오 .
- 설치 후 CS-800 이 단단히 고정되었는지 확인하십시오 . 또한 기기가 넘어지거나 넘어질 가능성이 있는지 정기적으로 확인하십시오 . 잘못된 설치로 인한 사고는 당사에서 책임지지 않습니다 .
- 설치 후 CS-800 에 기대거나 위에서 강한 힘을 가하지 마십시오 . 기기가 떨어지면 부상을 입거나 제품이 손상될 수 있습니다 .

다음은 TV 와 TV 스탠드의 나사 구멍을 사용하여 설치한 예입니다 .

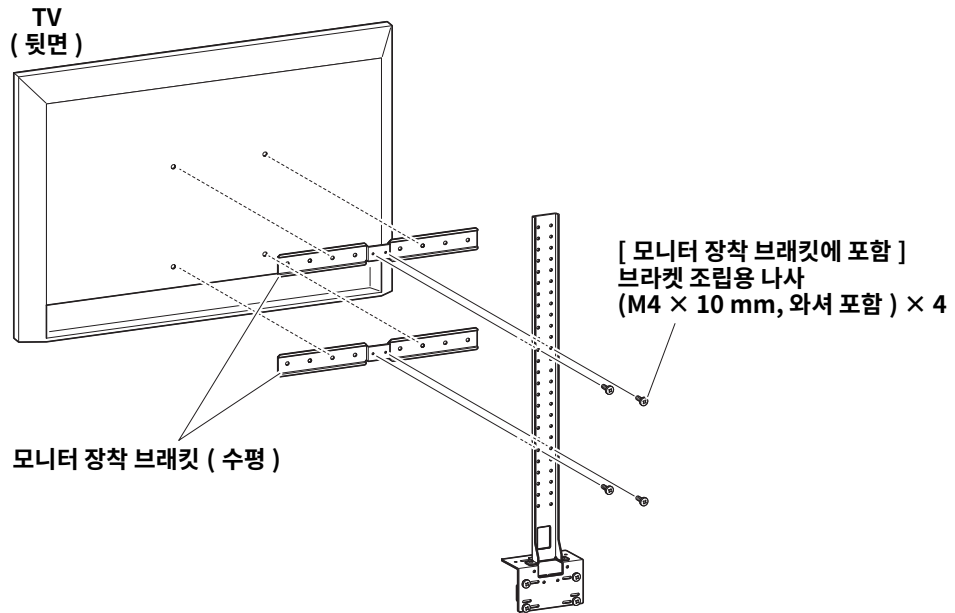
**1. 모니터 장착 브래킷(수직), 모니터 장착 브래킷(벽걸이 브래킷에 장착용) 및 벽걸이 브래킷에 포함된 나사를 사용하여 부착합니다 .**



**2. 포함된 나사를 사용하여 모니터 장착 브래킷 ( 수형 ) 과 1 단계에서 조립한 브래킷을 부착합니다 .**

모니터 장착 브래킷 ( 수평 ) 을 TV 의 나사 구멍에 맞추어 장착 위치를 결정합니다 .

장착 위치를 결정한 후 1 단계의 브래킷을 적절한 높이에 장착합니다 .

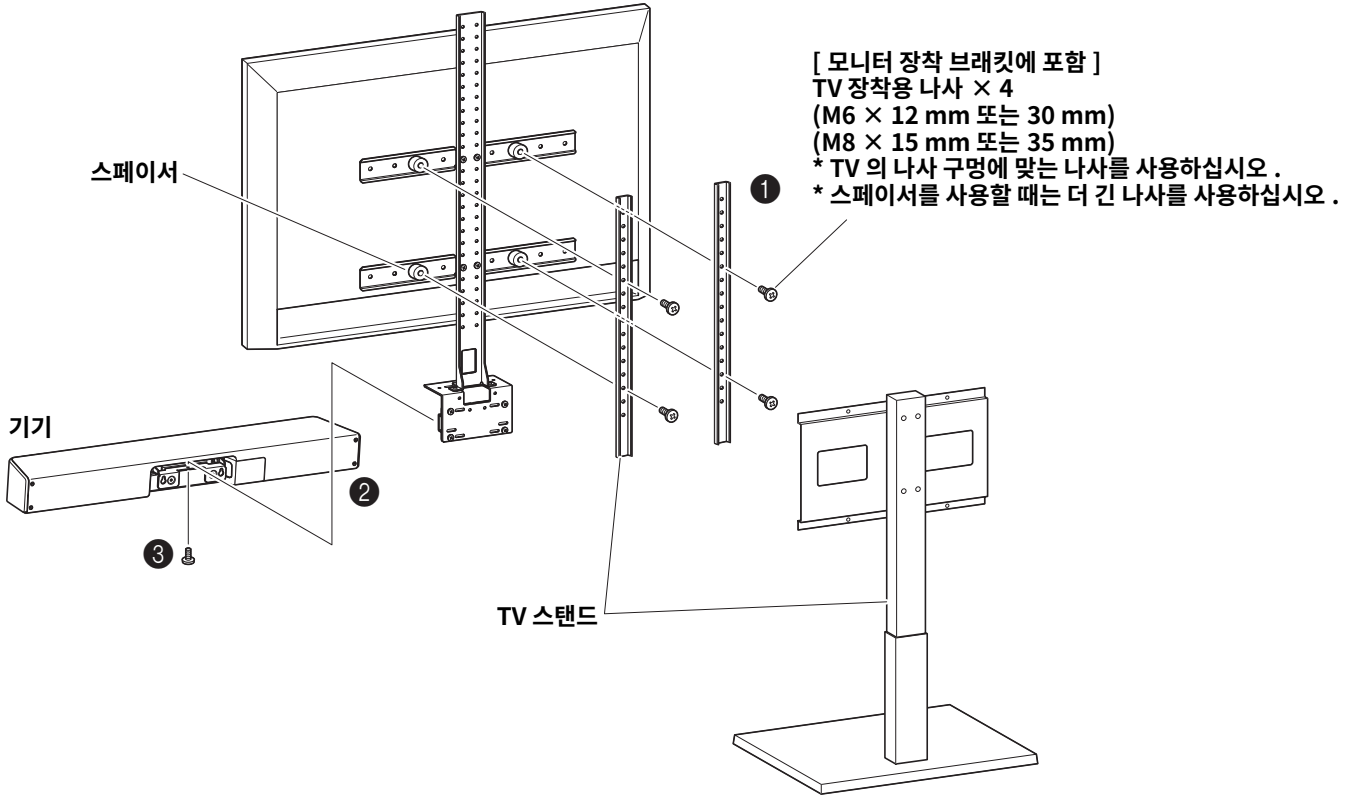


**중요**

이 시점에서 아직 TV 를 설치하지 마십시오 .

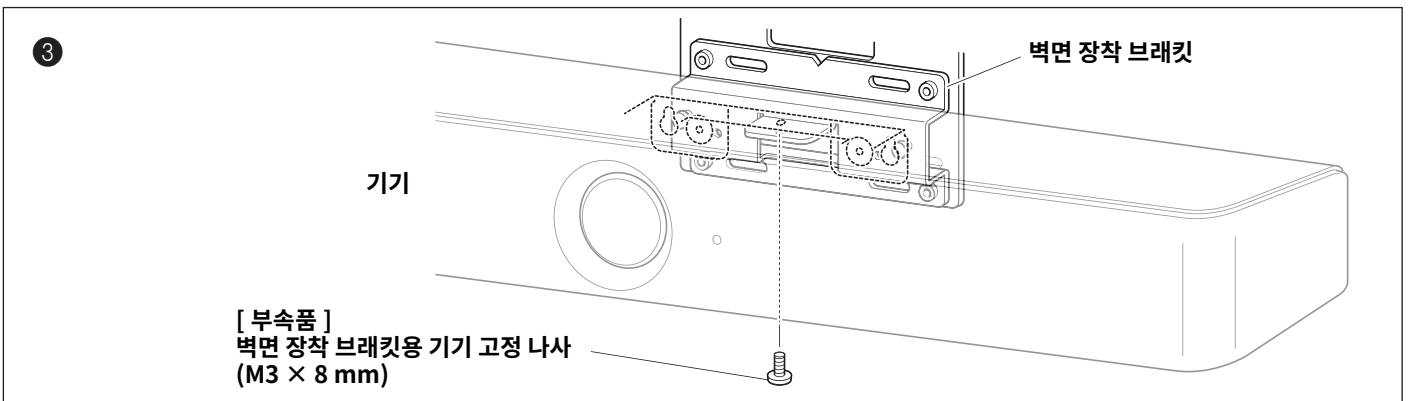
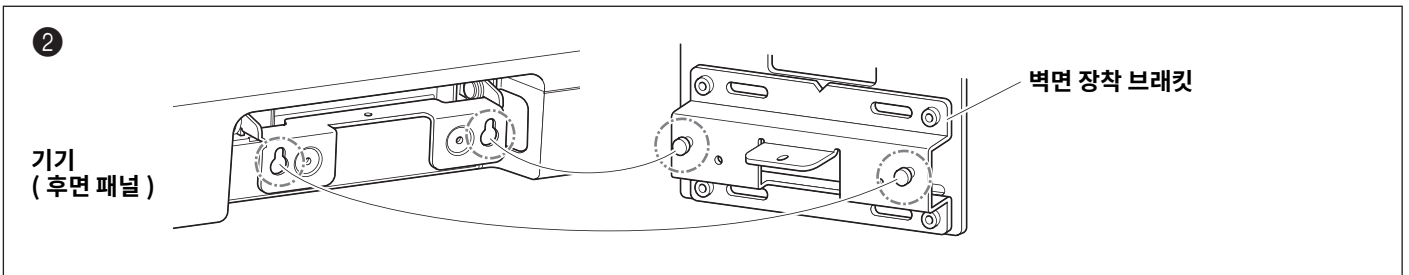
### 3. 2 단계에서 조립한 브래킷을 TV 스탠드, TV, 기기에 부착합니다.

- ① 2 단계의 브래킷을 TV 스탠드에 부착합니다.
- ② ① 단계에서 설치한 벽걸이 브래킷에 기기를 걸어 주십시오.
- ③ 기기 밑면에서 기기와 함께 제공된 나사를 사용하여 ② 단계의 브래킷에 기기를 고정합니다.



**중요**

- TV 스탠드의 형태에 따라 모니터 장착 브래킷 BRK-TV1에 포함된 스페이서도 단단히 고정하십시오.
- TV 스탠드 조립 및 TV 장착에 대한 자세한 내용은 TV 스탠드용 설명서의 지침을 따르십시오.





# TV 화면으로부터 기기 구성하기 ( 온스크린 표시 메뉴 )

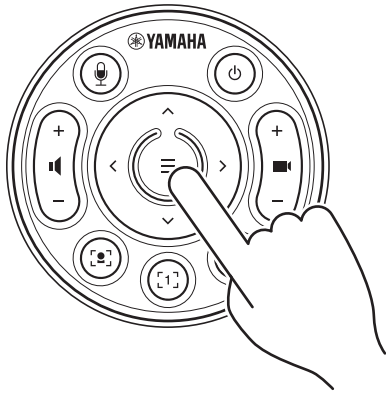
온스크린 표시 메뉴는 기기의 설정 메뉴를 TV 화면에 표시하는 기능입니다 . 이것은 리모컨으로 조작할 수 있습니다 .

## 주

- 이 기능은 가져온 컴퓨터를 사용할 때 사용할 수 있습니다 (11 페이지) . 회의실 PC 와 함께 사용할 수 없습니다 .
- 이 기능을 사용하려면 먼저 “ 기기와 리모컨 페어링하기 ”( 15 페이지 ) 의 절차를 따르십시오 .
- 이 기능을 사용하려면 먼저 “ 자신의 컴퓨터 또는 스마트 기기를 사용하기 위해 필요한 설정 지정 ”( 16 페이지 ) 의 절차를 따르십시오 .

## 기기의 설정 메뉴 표시

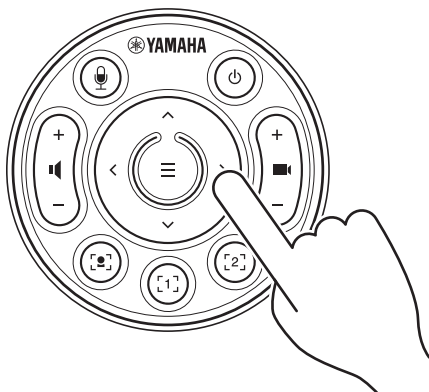
### 1. 리모컨의 메뉴 버튼을 누르십시오 .



온스크린 표시 메뉴가 TV 에 나타납니다 .

### 2. 리모컨의 팬 / 틸트 버튼으로 탐색합니다 .

팬 / 틸트 버튼 ( 화살표 버튼 ) 을 사용하여 커서를 위 / 아래 / 왼쪽 / 오른쪽으로 이동합니다 .

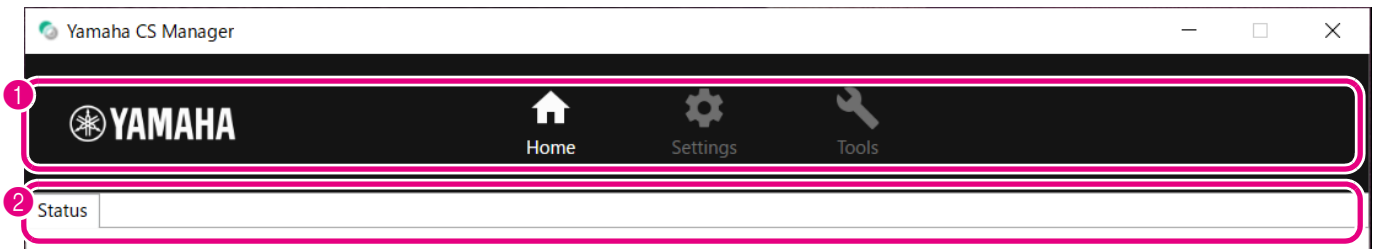


# Yamaha CS Manager 를 사용하여 세부 설정 지정

## Yamaha CS Manager 에 대하여

Yamaha CS Manager 는 기기의 세부 설정을 지정하기 위한 애플리케이션 소프트웨어입니다 . Yamaha CS Manager 를 사용하려면 USB 케이블을 사용하여 Yamaha CS Manager 가 설치된 컴퓨터를 CS-800 기기에 연결합니다 .

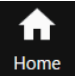
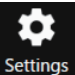
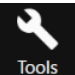
### Yamaha CS Manager 탐색



### 메뉴 및 기능

#### 1 메뉴

#### 2 가능한 작업 ( 기능 )

	• 홈 ( 상태 정보 )	30 페이지
	• 관리자 설정	32 페이지
	• 오디오 설정	34 페이지
	• Bluetooth 설정	36 페이지
	• 카메라 설정	39 페이지
	• 스마트 프레이밍 설정	41 페이지
	• 표시 설정	42 페이지
	• 네트워크 설정	43 페이지
	• 시간 설정	48 페이지
	• 펌웨어 업데이트	49 페이지
	• 구성	50 페이지
	• 로그	51 페이지

## 권장 환경

---

Yamaha CS Manager 의 권장 작동 환경은 다음과 같습니다 .

**Windows 11, Windows 10 (64 비트 )  
macOS 12, macOS 11, macOS 10.15**

## 설치

---

Yamaha CS Manager 를 사용하려면 애플리케이션 파일을 다운로드해야 합니다 .

### 1. Yamaha 웹사이트에서 최신 애플리케이션을 다운로드하십시오 .

▼ Yamaha 웹사이트 ( 다운로드 )  
<https://download.yamaha.com/>

### 2. 압축 파일을 해제하고 애플리케이션 파일을 엽니다 .

#### Windows 의 경우

ZIP 파일을 임의의 위치에서 압축을 해제합니다 . 폴더에서 “CSManager.exe” 를 더블 클릭하여 시작합니다 .

#### Mac 의 경우

임의의 위치에 DMG 파일의 압축을 해제합니다 . 폴더에서 “CSManager” 를 더블 클릭하여 시작합니다 .

## 주

---

Yamaha CS Manager 로그인 창이 나타나지 않으면 애플리케이션 파일을 연 후에도 컴퓨터와 CS-800 이 USB 케이블로 연결되어 있는지 확인하십시오 .

## 패스워드 지정 / 로그인

Yamaha CS Manager 를 사용하려면 로그인해야 합니다 . 애플리케이션이 시작되면 로그인 창이 나타납니다 .

### ■ 처음인 경우 : 패스워드 지정

처음 시작할 때 패스워드를 지정해야 합니다 . 패스워드를 지정하십시오 .

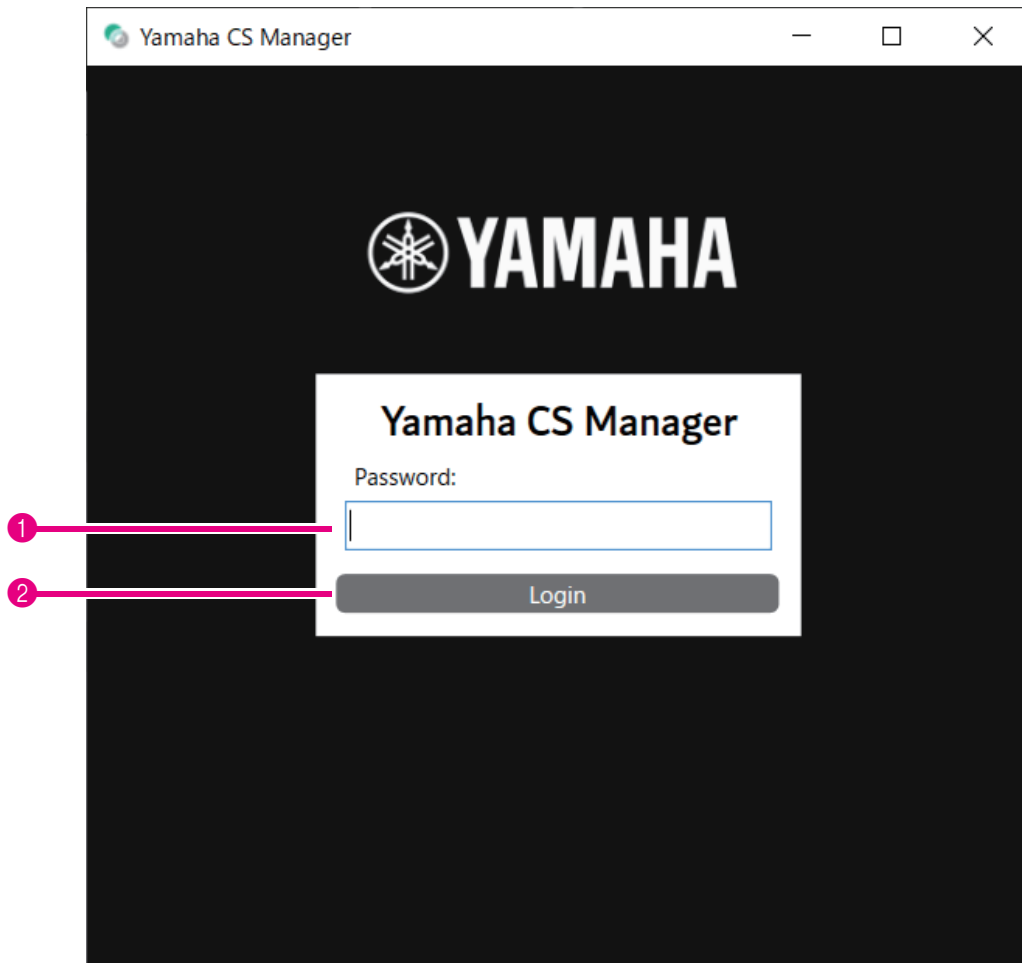
#### 초기 패스워드 설정

항목	설명
① <b>Password:</b>	Yamaha CS Manager 의 로그인 패스워드로 지정할 패스워드를 입력합니다 . (4 ~ 16 자의 영숫자 )
② <b>Confirm Password:</b>	위에 입력한 패스워드를 다시 입력합니다 .
③ <b>Submit</b>	클릭하여 패스워드를 적용합니다 .

## 로그인

패스워드를 지정한 후 Yamaha CS Manager 를 시작하면 로그인 창이 나타납니다 . 지정한 패스워드를 입력하여 로그인합니다 .

### 로그인



항목	설명
① Password:	지정한 패스워드를 입력합니다 .
② Login	클릭하여 패스워드를 적용합니다 .

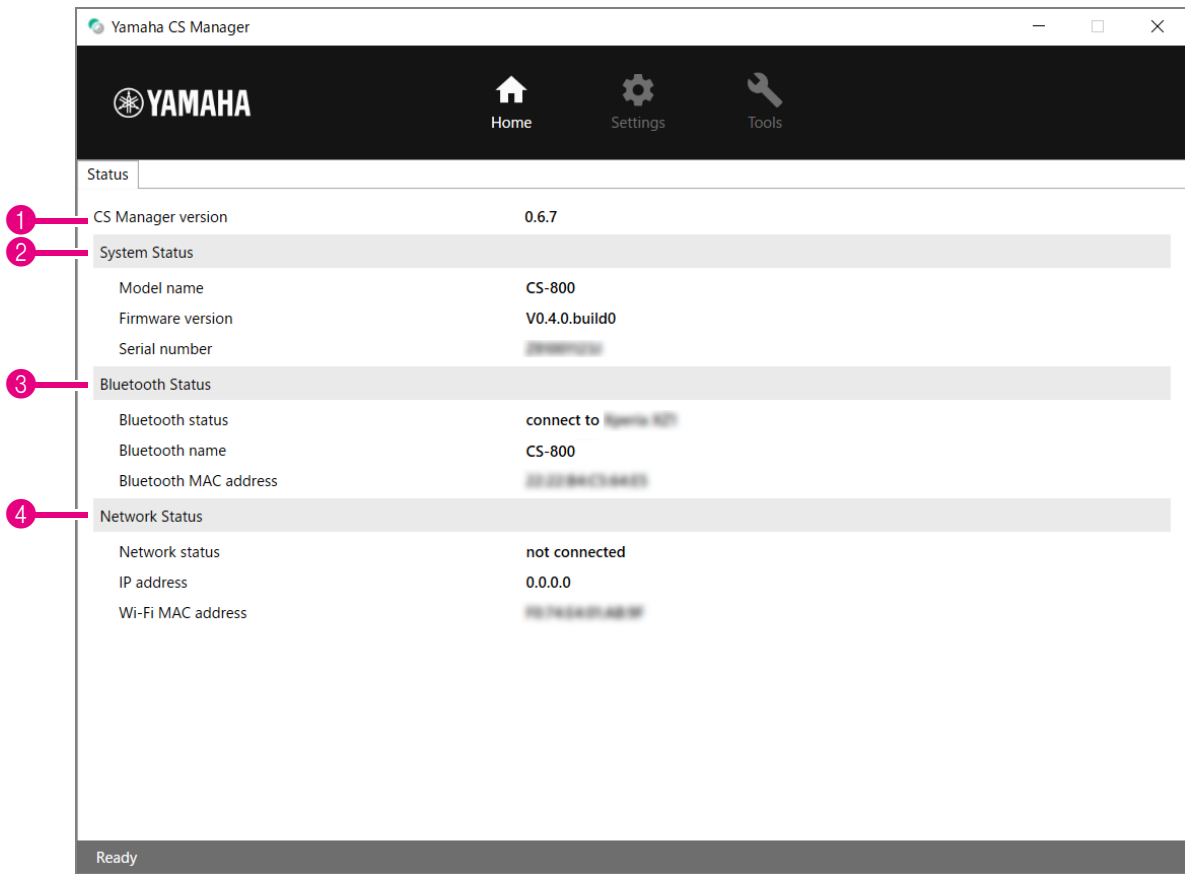
### 주

지정한 패스워드를 잊어버린 경우 “ 공장 초기 설정으로 돌아가기 ( 공장 초기화 ) ” ( 54 페이지 ) 를 참조하여 기기를 공장 초기 설정으로 되돌립니다 .

## 홈 ( 상태 정보 )

Yamaha CS Manager 에 로그인하면 상태 정보가 [Home] 화면에 나타납니다 .

### [Home] 메뉴 > [Status] 화면



### 1 버전

항목	설명
<b>CS Manager version</b>	Yamaha CS Manager 의 버전을 표시합니다 .

### 2 System Status

항목	설명
<b>Model name</b>	모델 이름을 표시합니다 .
<b>Firmware version</b>	기기의 펌웨어 버전을 표시합니다 .
<b>Serial number</b>	기기의 일련 번호를 표시합니다 .

### 3 Bluetooth Status

항목	설명
<b>Bluetooth status</b>	Bluetooth 연결 상태를 표시합니다 . <ul style="list-style-type: none"> <li>• <b>[disable]</b> Bluetooth 가 비활성화되었습니다 .</li> <li>• <b>[not connected]</b> Bluetooth 연결이 없습니다 .</li> <li>• <b>[connected to XXXX]</b> 현재 Bluetooth 를 통해 이 기기에 연결된 장치의 이름을 표시합니다 .</li> </ul>
<b>Bluetooth name</b>	Bluetooth 를 통해 연결할 때 이 기기의 이름을 표시합니다 . [Bluetooth] 화면에서 장치 이름을 지정한 경우 지정된 장치 이름이 표시됩니다 .
<b>Bluetooth MAC address</b>	Bluetooth MAC 주소를 표시합니다 .

### 4 Network Status

항목	설명
<b>Network status</b>	네트워크 (Wi-Fi) 연결 상태를 표시합니다 . <ul style="list-style-type: none"> <li>• <b>[disabled]</b> Wi-Fi 가 비활성화되었습니다 .</li> <li>• <b>[not connected]</b> Wi-Fi 연결이 없습니다 .</li> <li>• <b>[connected to &lt;SSID&gt;]</b> 기기가 현재 연결되어 있는 Wi-Fi 네트워크의 SSID 이름을 표시합니다 . ( 예 : “connected to yamaha_wifi” )</li> </ul>
<b>IP address</b>	기기의 IP 주소를 표시합니다 .
<b>Wi-Fi MAC address</b>	기기의 MAC 주소를 표시합니다 .

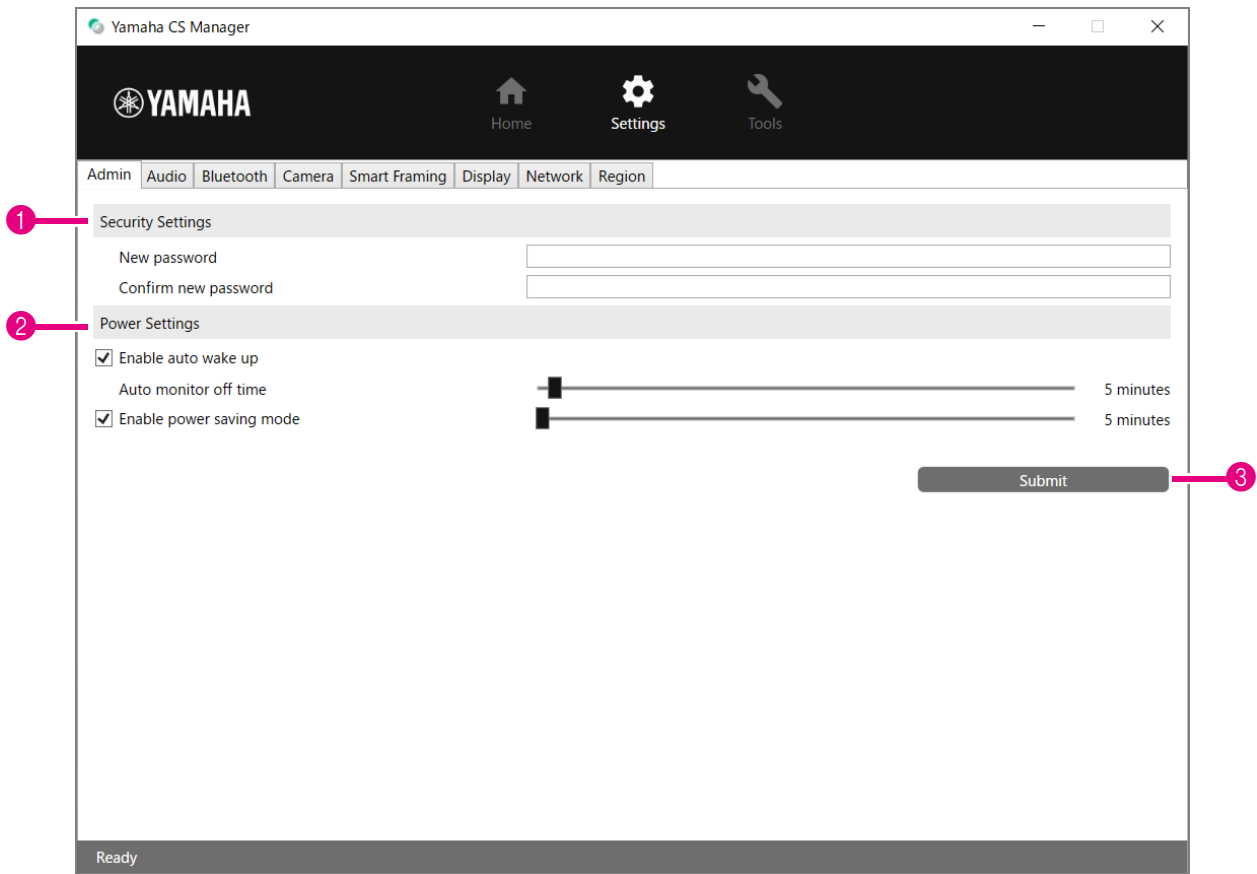
#### 관련 링크

- 펌웨어 업데이트 (49 페이지 )
- Bluetooth 설정 (36 페이지 )
- 네트워크 설정 (43 페이지 )

## 관리자 설정

[Admin] 화면에서는 연결 모드 , 패스워드 설정 , 전원 관리 설정 등 다양한 시스템 설정을 지정할 수 있습니다 .

### [Settings] 메뉴 > [Admin] 화면



### 1 Security Settings

항목	설명
<b>New password</b>	Yamaha CS Manager 의 로그인 패스워드로 지정할 패스워드를 입력합니다 . ( 4 ~ 16 자의 영숫자 )
<b>Confirm new password</b>	위에 입력한 패스워드를 다시 입력합니다 .

### 주

[New password] 또는 [Confirm new password] 상자가 비어 있는 상태에서 [Submit] 버튼을 클릭하면 패스워드가 업데이트되지 않습니다 .



## 2 Power Settings

항목	설명
<b>Enable auto wake up</b>	사람을 감지하여 작동하는 자동 전원 켜기 기능 (자동 깨우기) 의 활성화 / 비활성화 여부를 선택할 수 있습니다.
<b>Auto monitor off time</b>	화면 번인을 방지하기 위해 모니터가 자동으로 꺼질 때까지의 시간을 (슬라이더를 사용하여) 지정할 수 있습니다. (단위: 분)
<b>Enable power saving mode</b>	절전 모드의 활성화 / 비활성화 여부를 선택할 수 있습니다. 활성화된 경우에만 다음에 대한 설정을 지정할 수 있습니다. <ul style="list-style-type: none"> <li>• <b>[Power saving timeout]</b> 기기가 자동으로 꺼질 때까지의 시간을 (슬라이더를 사용하여) 지정할 수 있습니다. (단위: 분)</li> </ul>

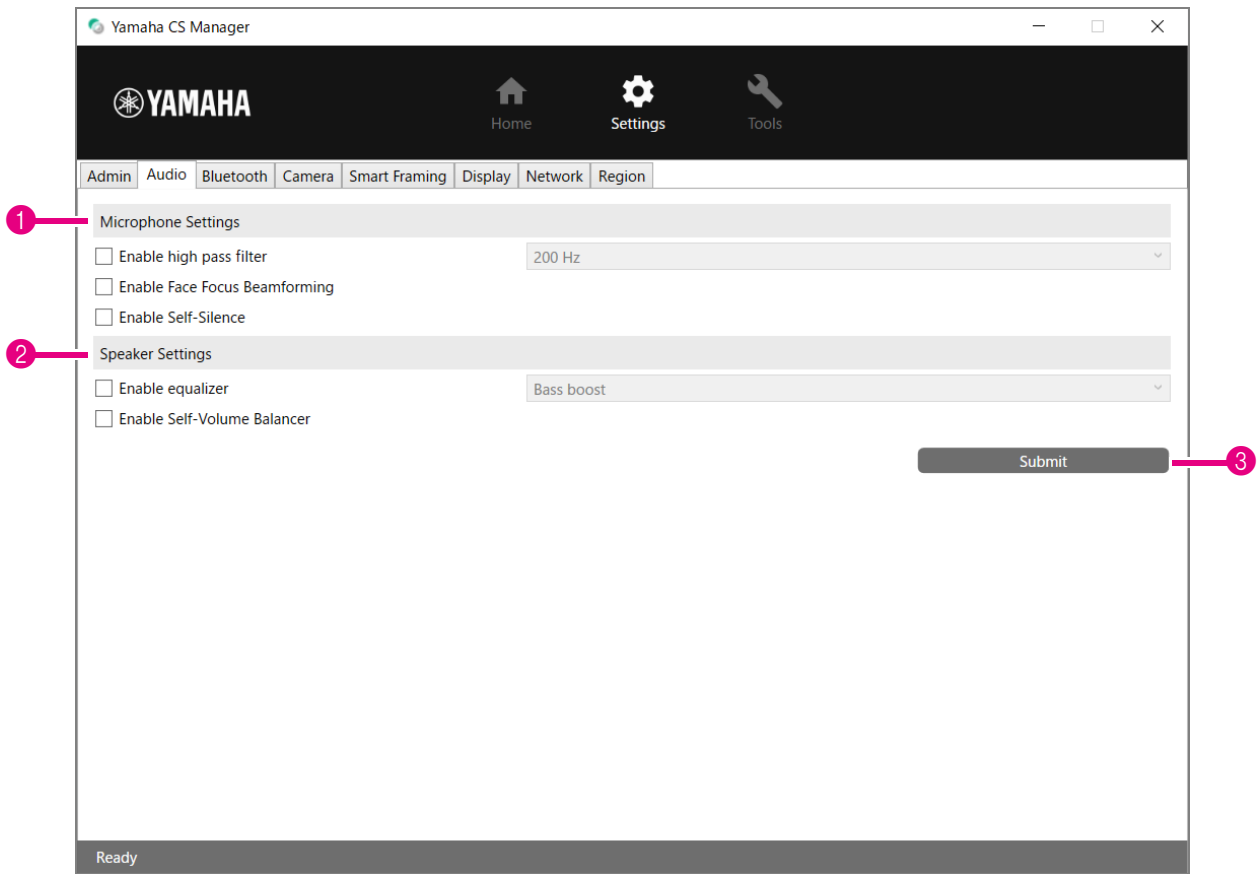
## 3 Submit

항목	설명
<b>Submit</b>	클릭하여 [Admin] 화면에서 지정한 모든 설정을 적용합니다.

## 오디오 설정

[Audio] 화면에서 마이크 및 스피커 설정을 지정할 수 있습니다.

### [Settings] 메뉴 > [Audio] 화면



### 1 Microphone Settings

항목	설명
<b>Enable high pass filter</b>	마이크의 하이 패스 필터를 활성화 / 비활성화할지 여부를 선택할 수 있습니다. 활성화된 경우에만 마이크 이퀄라이저를 선택할 수 있습니다. [200 Hz/315 Hz/500 Hz]
<b>Enable Face Focus Beamforming</b>	카메라 이미지를 이용하여 참가자의 위치를 감지하고 참가자의 음성 이외의 소음을 줄이는 기능의 활성화 / 비활성화를 선택할 수 있습니다. [ 활성화된 경우 ] • 참가자를 감지하려면 렌즈 캡을 제거하십시오. • 스마트 프레임링을 위해 “2 Meeting Area Settings” 에서 대상 영역을 지정할 수 있습니다. (41 페이지)
<b>Enable Self-Silence</b>	소음과 사람의 음성을 자동으로 구분하고 사람의 음성 이외의 소음을 줄이는 기능의 활성화 / 비활성화 여부를 선택할 수 있습니다.

## 2 Speaker Settings

항목	설명
<b>Enable equalizer</b>	스피커 이퀄라이저의 활성화 / 비활성화 여부를 선택할 수 있습니다 . 활성화된 경우에만 스피커 이퀄라이저를 선택할 수 있습니다 . [Bass boost/Treble boost]
<b>Enable Self-Volume Balancer</b>	스피커 볼륨을 자동으로 조정하는 기능의 활성화 / 비활성화 여부를 선택할 수 있습니다 .

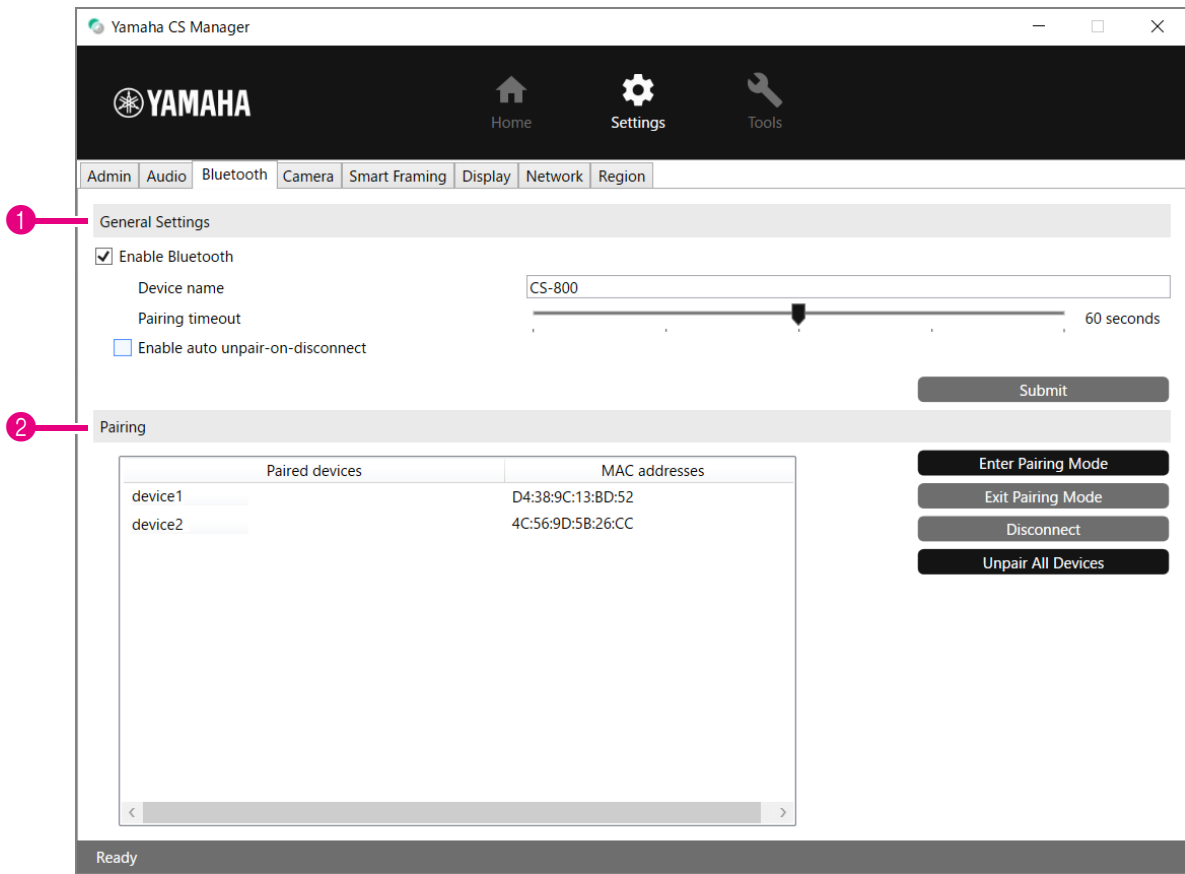
## 3 Submit

항목	설명
<b>Submit</b>	클릭하여 [Audio] 화면에서 지정한 모든 설정을 적용합니다 .

## Bluetooth 설정

[Bluetooth] 화면에서 Bluetooth 설정을 지정할 수 있으며, 이 기기를 Bluetooth 장치와 페어링할 수 있습니다.

### [Settings] 메뉴 > [Bluetooth] 화면



### 1 General Settings

항목	설명
<b>Enable Bluetooth</b>	Bluetooth의 활성화 / 비활성화 여부를 선택할 수 있습니다. 활성화된 경우에만 다음에 대한 설정을 지정할 수 있습니다. <ul style="list-style-type: none"> <li>• <b>[Device name]</b> 이 기기가 Bluetooth 장치에 연결되어 있을 때 표시되는 (이 기기의) 이름을 변경할 수 있습니다.</li> <li>• <b>[Pairing timeout]</b> 페어링 모드가 시간 초과될 때까지의 시간을 (슬라이더를 사용하여) 지정할 수 있습니다. (단위: 초)</li> <li>• <b>[Enable auto unpair-on-disconnect]</b> Bluetooth 장치와의 연결이 끊어짐과 동시에 페어링 정보를 지울지 여부를 선택할 수 있습니다. 자동으로 연결하려면 이것을 비활성화하십시오.</li> </ul>
<b>Submit</b>	클릭하여 "General Settings"에 지정된 설정을 적용합니다.

## 2 Pairing

Bluetooth 가 활성화되었을 때 나타납니다 .

항목	설명
<b>Paired devices</b>	페어링된 장치의 Bluetooth 장치 이름을 표시합니다 . 현재 연결된 장치의 이름은 굵게 표시됩니다 .
<b>MAC addresses</b>	페어링된 Bluetooth 장치의 MAC 주소를 표시합니다 . 현재 연결된 장치의 MAC 주소가 굵게 표시됩니다 .
<b>Enter Pairing Mode</b>	클릭하면 페어링 모드가 시작됩니다 . 자세한 내용은 “Yamaha CS Manager 를 사용하여 Bluetooth 연결 ”( 38 페이지 ) 을 참조하십시오 .
<b>Exit Pairing Mode</b>	클릭하면 페어링 모드가 정지됩니다 .
<b>Disconnect</b>	클릭하면 현재 Bluetooth 로 연결된 장치를 연결 해제합니다 .
<b>Unpair All Devices</b>	클릭하면 모든 페어링 정보를 삭제합니다 .

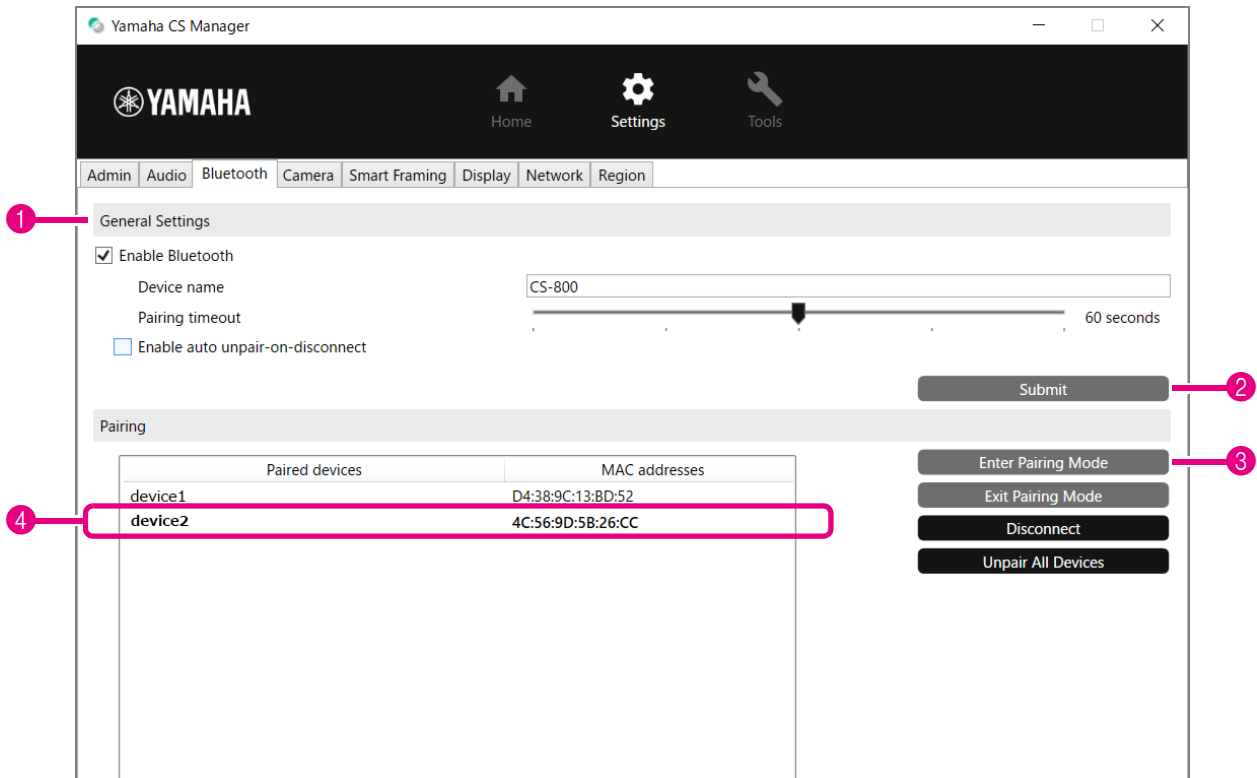
### 관련 링크

- 회의에서 스마트 장치 사용 (18 페이지 )

## ■ Yamaha CS Manager 를 사용하여 Bluetooth 연결

이 기기와 Bluetooth 장치를 연결하려면 먼저 페어링해야 합니다 . 아래 절차에 따라 페어링 및 Bluetooth 연결을 하십시오 .

### [Settings] 메뉴 > [Bluetooth] 화면



### 1. Bluetooth 를 활성화합니다 .

- ① [Enable Bluetooth] 확인란을 선택합니다 .
  - ② [Submit] 버튼을 클릭하여 설정을 적용합니다 .
- Bluetooth 장치의 Bluetooth 가 켜져 있는지 확인하십시오 .

### 2. 페어링을 시작합니다 .

- ③ [Enter Paring Mode] 버튼을 클릭하여 페어링 모드를 시작합니다 .
- 장치가 이미 연결되어 있는 경우 [Enter Paring Mode] 버튼을 클릭할 수 없습니다 . [Disconnect] 버튼을 클릭하여 연결을 해제합니다 .

### 3. Bluetooth 장치에서 페어링 요청을 수락합니다 .

Bluetooth 장치의 화면에 Bluetooth 페어링 PIN( 숫자 ) 이 나타납니다 . 숫자가 Yamaha CS Manager 에 표시된 숫자와 일치하는지 확인한 다음 Bluetooth 장치에서 수락합니다 .

### 4. 페어링이 완료되었는지 확인합니다 .

- ④ 페어링된 장치가 “Paired devices” 에 추가되면 페어링이 완료된 것입니다 .
- Bluetooth 연결은 페어링과 동시에 이루어집니다 . Bluetooth 를 통해 현재 연결된 장치의 이름은 굵게 표시됩니다 .

### 관련 링크

- 회의에서 스마트 장치 사용 (18 페이지 )
- Bluetooth 설정 (36 페이지 )

## 카메라 설정

[Camera] 화면에서 이 기기에 내장된 카메라에 대한 세부 설정을 지정할 수 있습니다.

### [Settings] 메뉴 > [Camera] 화면



### 1 General Settings

이를 통해 카메라 설정을 조정할 수 있습니다. 슬라이더, 확인란 등을 이용한 설정 조정은 실시간으로 적용되어 카메라 미리보기에 반영됩니다.

항목	설명
<b>Brightness</b>	(슬라이더를 사용하여) 밝기를 조정할 수 있습니다.
<b>Contrast</b>	(슬라이더를 사용하여) 대비를 조정할 수 있습니다.
<b>Saturation</b>	(슬라이더를 사용하여) 포화도를 조정할 수 있습니다.
<b>Sharpness</b>	(슬라이더를 사용하여) 선명도를 조정할 수 있습니다.
<b>White Balance</b>	(슬라이더를 사용하여) 화이트 밸런스를 조정할 수 있습니다. 자동 조정을 활성화하려면 [Auto] 확인란을 선택합니다.
<b>Exposure</b>	(슬라이더를 사용하여) 노출을 조정할 수 있습니다. 자동 조정을 활성화하려면 [Auto] 확인란을 선택합니다. [Exposure] 및 [Gain]은 더 이상 조정할 수 없습니다.
<b>Gain</b>	(슬라이더를 사용하여) 게인을 조정할 수 있습니다.
<b>Backlight Compensation</b>	백라이트 보정의 활성화 / 비활성화 여부를 선택할 수 있습니다.

항목	설명
<b>Power line frequency for anti-flicker</b>	깜박임을 줄이기 위해 전원선 주파수를 선택할 수 있습니다. “Auto detect” 를 선택한 후에도 깜박임을 줄일 수 없으면 해당 지역의 주파수를 선택하십시오. [Auto detect/50 Hz/60 Hz]
<b>Pan</b>	줌이 기본값 (100) 이 아닌 다른 값으로 설정된 경우에만 지정할 수 있습니다. ( 슬라이더를 사용하여 ) 수평 카메라 방향을 조정할 수 있습니다.
<b>Tilt</b>	줌이 기본값 (100) 이 아닌 다른 값으로 설정된 경우에만 지정할 수 있습니다. ( 슬라이더를 사용하여 ) 수직 카메라 방향을 조정할 수 있습니다.
<b>Zoom</b>	( 슬라이더를 사용하여 ) 줌 비율을 조정할 수 있습니다.
<b>PTZ preset 1 to 5</b>	카메라 PTZ( 팬 / 틸트 / 줌 ) 값 세트를 지정할 수 있습니다. ( 최대 5 개 )
<b>Save Current PTZ Settings as Preset</b>	[PTZ preset 1 to 5] 에서 프리셋 이름을 선택한 다음 이 버튼 * 을 클릭하여 해당 이름으로 PTZ 값의 현재 조합을 저장합니다.
<b>Restore PTZ Preset</b>	[PTZ preset 1 to 5] 에서 프리셋 이름을 선택한 다음 이 버튼 * 을 클릭하여 저장된 PTZ 값 조합을 불러옵니다.
<b>Save All Current Camera Settings</b>	클릭하면 PTZ 값을 포함한 모든 카메라 설정을 저장합니다.
<b>Restore All Camera Settings</b>	클릭하면 [Save All Current Camera Settings] 버튼을 클릭하여 저장한 설정을 불러옵니다.
<b>Reset All Camera Settings to</b>	클릭하면 현재 PTZ 값을 포함한 모든 카메라 설정을 기본값으로 재설정합니다.

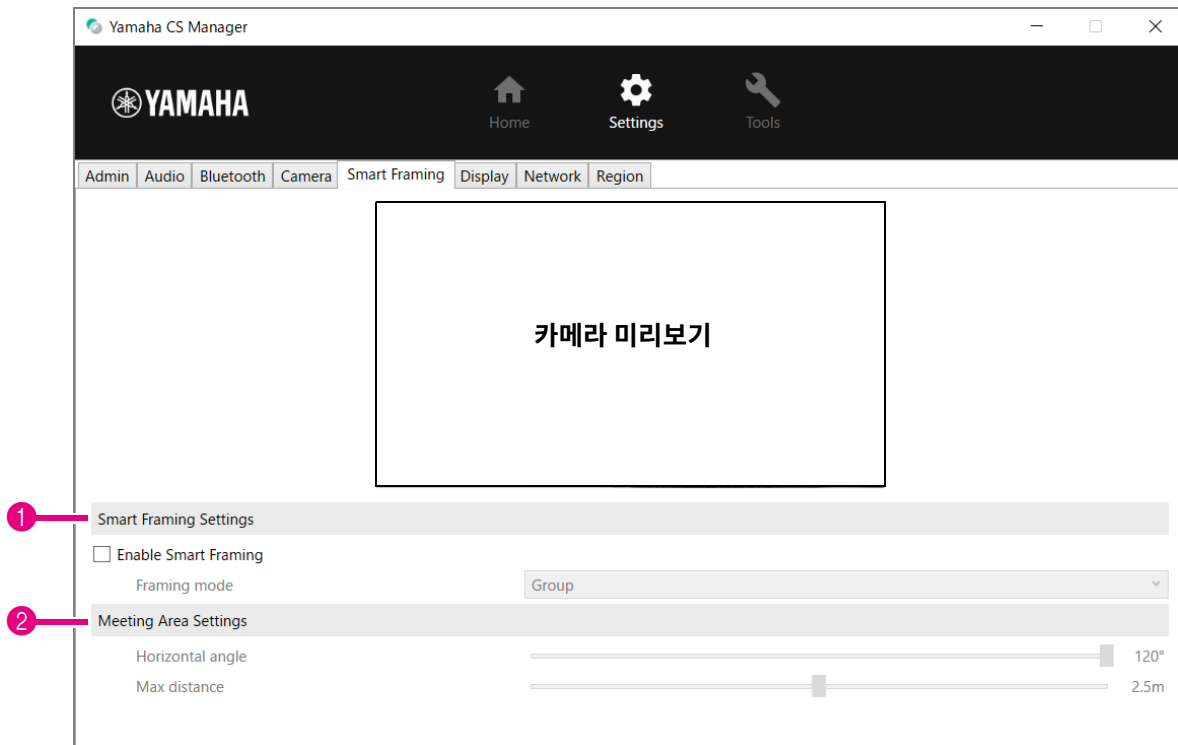
\* 버튼을 사용할 수 없을 경우 [Smart Framing] 화면에서 [Enable Smart Framing] 확인란 (41 페이지) 를 해제하거나 리모컨의 스마트 프레이밍 버튼을 눌러 스마트 프레이밍을 끕니다. (9 페이지)



## 스마트 프레이밍 설정

[Smart Framing] 화면에서 사람을 인식하기 위한 카메라 프레이밍 영역을 지정할 수 있습니다.

[Settings] 메뉴 > [Smart Framing] 화면



### 1 Smart Framing Settings

항목	설명
<b>Enable Smart Framing</b>	스마트 프레이밍의 활성화 / 비활성화 여부를 선택할 수 있습니다.
<b>Framing mode</b>	스마트 프레이밍이 활성화된 경우에만 지정할 수 있습니다. 용도에 따라 피사체를 따라가기 위한 적절한 모드를 선택할 수 있습니다. <ul style="list-style-type: none"> <li>• <b>[Group]</b>: 그룹의 모든 사람을 프레임에 넣습니다.</li> <li>• <b>[Speaker tracking]</b>: 말하는 사람을 프레임에 넣습니다.</li> <li>• <b>[Individual]</b>: 특정 인물을 프레임에 넣습니다.</li> </ul>

### 2 Meeting Area Settings

이를 통해 스마트 프레이밍 및 얼굴 초점 빔포밍 \* 을 위한 대상 영역을 지정할 수 있습니다.

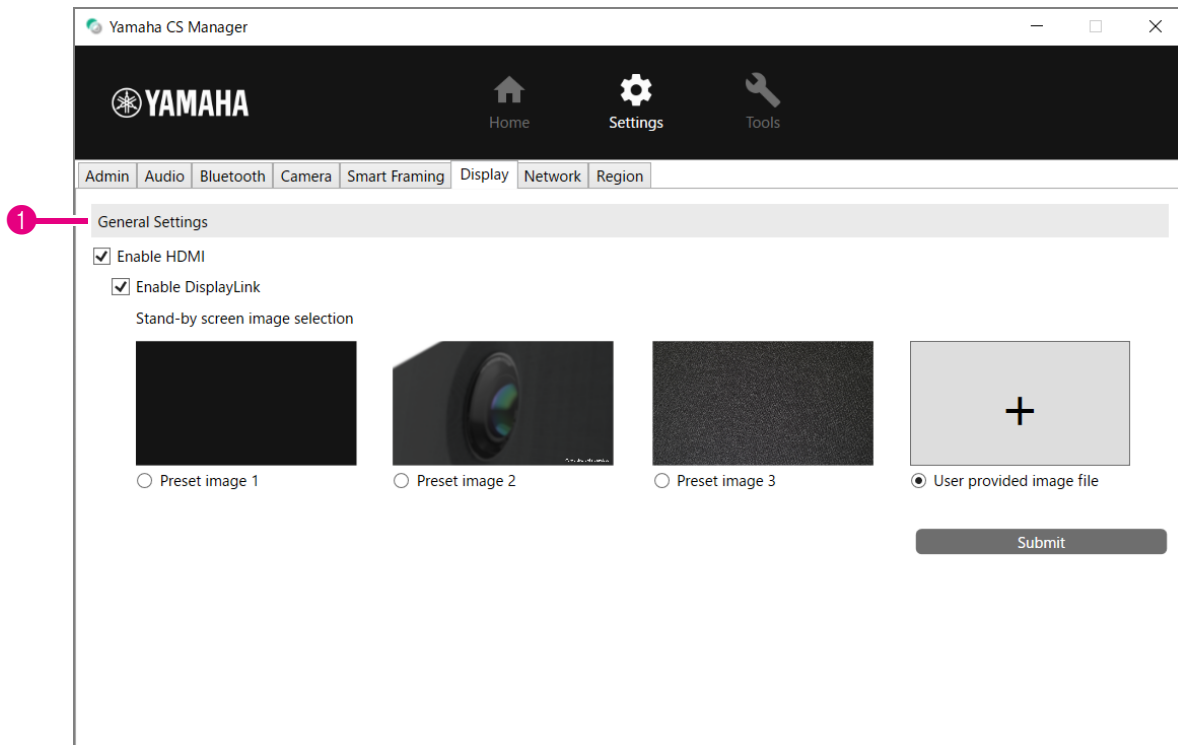
항목	설명
<b>Horizontal angle</b>	수평 방향으로 대상 영역을 지정할 수 있습니다. (20° ~ 110°)
<b>Max distance</b>	미터 단위로 목표 범위를 지정할 수 있습니다. (1 ~ 4.5 m; 얼굴 초점 빔포밍 * 이 활성화된 경우 최대 3.0 m)

\* 오디오 설정 (34 페이지) 의 얼굴 초점 빔포밍 [Enable Face Focus Beamforming]

## 표시 설정

[Display] 화면에서는 기기가 유휴 상태일 때 TV 화면에 표시할 이미지를 선택할 수 있습니다.

### [Settings] 메뉴 > [Display] 화면



### 1 General Settings

항목	설명
<b>Enable HDMI</b>	HDMI의 활성화 / 비활성화 여부를 선택할 수 있습니다.
<b>Enable DisplayLink</b>	HDMI가 활성화된 경우에만 지정할 수 있습니다. DisplayLink*의 활성화/비활성화 여부를 선택할 수 있습니다.
<b>Stand-by screen image selection</b>	[Enable HDMI] 확인란이 선택된 경우에만 지정할 수 있습니다. 이 기기와 컴퓨터의 대기 이미지를 선택할 수 있습니다. <ul style="list-style-type: none"> <li><b>[User provided image file]</b> 새 이미지를 선택하려면 찾아보고 업로드하십시오. (업로드 가능한 파일 확장자 : JPG, JPEG, PNG; 이미지의 해상도를 TV의 해상도와 일치시키십시오.)</li> </ul>
<b>Submit</b>	클릭하여 지정한 설정을 적용합니다.

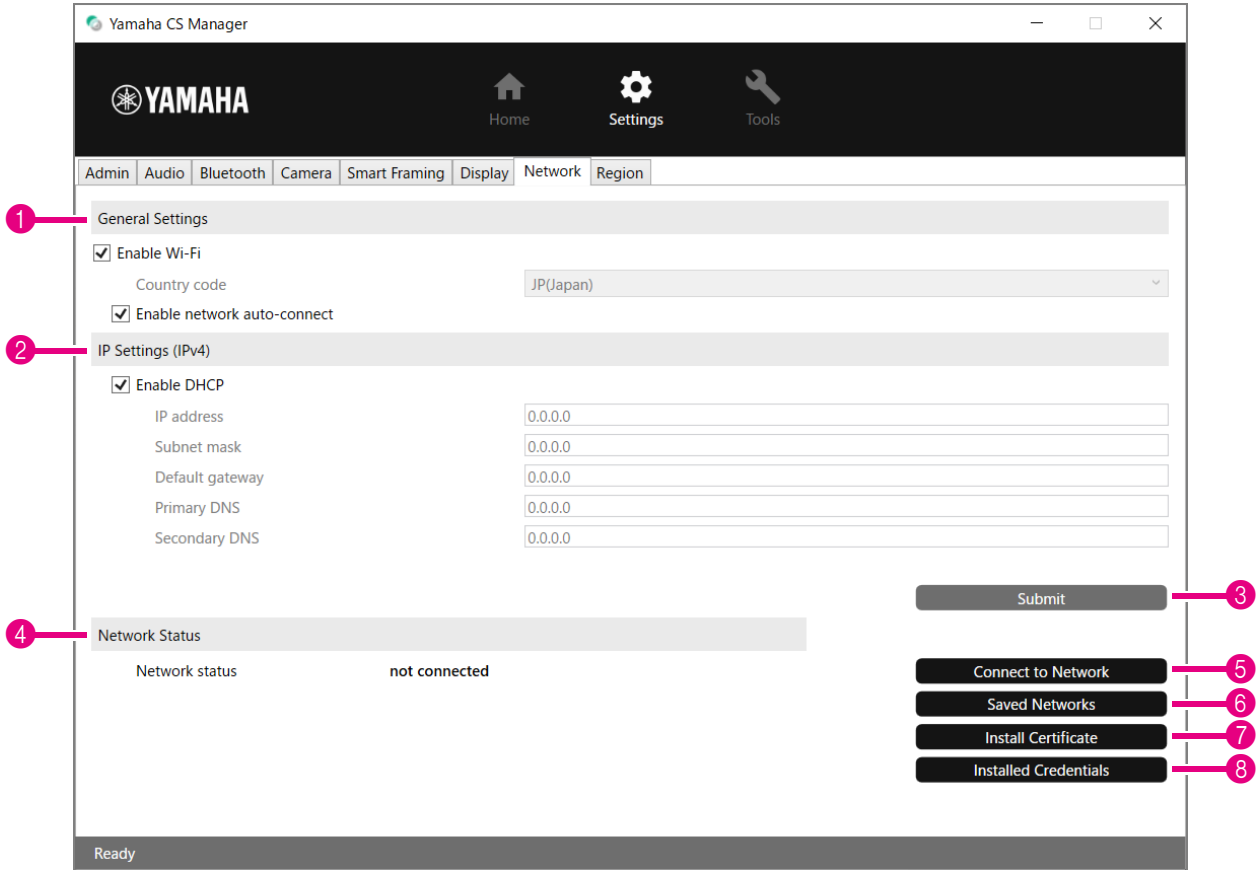
#### \* DisplayLink

이 기기를 통해 컴퓨터와 TV가 연결되어 있을 때 TV 화면에 컴퓨터를 표시하는 기능입니다. (이 기기는 USB를 통해 컴퓨터에 연결되고 HDMI를 통해 TV에 연결됩니다. 예 : 11 페이지)

## 네트워크 설정

[Network] 화면에서 이 기기를 Wi-Fi 네트워크에 연결하기 위한 설정을 지정할 수 있습니다. Wi-Fi 설정을 지정하면 기기의 시간을 설정할 수 있습니다.

### [Settings] 메뉴 > [Network] 화면



### 1 General Settings

항목	설명
<b>Enable Wi-Fi</b>	<p>Wi-Fi의 활성화 / 비활성화 여부를 선택할 수 있습니다. 활성화된 경우에만 다음에 대한 설정을 지정할 수 있습니다.</p> <ul style="list-style-type: none"> <li> <b>Country code</b>                      Wi-Fi의 국가 코드 (국가명)를 선택할 수 있습니다. [Home] 화면 (30 페이지)의 [Serial Number] 문자열이 "J", "U", "A" 이외의 것으로 끝날 때 나타납니다.*                 </li> <li> <b>Enable network auto-connect</b>                      이 기기를 이전에 연결된 네트워크에 자동으로 연결하는 기능을 활성화 / 비활성화할지 여부를 선택할 수 있습니다.                 </li> </ul>

\* 이 제품은 법적 규제 표준이 다른 여러 국가 / 지역에서 사용하도록 설계되었습니다. 국가 / 지역에 따라 국가 코드를 선택하십시오. 일부 국가 / 지역에서는 이 설정을 공장 초기 설정에서 변경할 수 없습니다.

## 2 IP Settings (IPv4)

항목	설명
<b>Enable DHCP</b>	<p>[Enable Wi-Fi] 확인란이 선택된 경우에만 지정할 수 있습니다 . DHCP 의 활성화 / 비활성화 여부를 선택할 수 있습니다 . 고정 IP 주소를 할당하려면 [Enable DHCP] 확인란의 선택을 해제한 후 다음을 사용하여 고정 IP 주소를 지정합니다 . (“XXX.XXX.XXX.XXX” 형식으로 입력합니다 .)</p> <ul style="list-style-type: none"> <li>• <b>IP address</b></li> <li>• <b>Subnet mask</b></li> <li>• <b>Default gateway</b></li> <li>• <b>Primary DNS</b></li> <li>• <b>Secondary DNS</b></li> </ul>

	항목	설명
3	<b>Submit</b>	클릭하여 “General Settings” 및 “IP Settings” 에 지정된 설정을 적용합니다 .

## 4 Network Status

항목	설명
<b>Network status</b>	<p>네트워크 (Wi-Fi) 연결 상태를 표시합니다 .</p> <ul style="list-style-type: none"> <li>• <b>disabled</b> Wi-Fi 가 비활성화되었습니다 .</li> <li>• <b>not connected</b> Wi-Fi 연결이 없습니다 .</li> <li>• <b>connected to &lt;SSID&gt;</b> 기기가 현재 연결되어 있는 Wi-Fi 네트워크의 SSID 이름을 표시합니다 .</li> </ul>

	항목	설명
5	<b>Connect to Network</b>	클릭하면 네트워크에 연결합니다. 자세한 내용은 “네트워크에 연결”(45페이지)을 참조하십시오 .
6	<b>Saved Networks</b>	클릭하면 알려진 네트워크 목록을 표시합니다 .
7	<b>Install Certificate</b>	클릭하면 클라이언트 인증서 파일을 설치합니다 .
8	<b>Installed Credentials</b>	클릭하여 설치된 자격 증명 (CA/ 사용자 인증서 ) 목록에서 보거나 삭제합니다 .

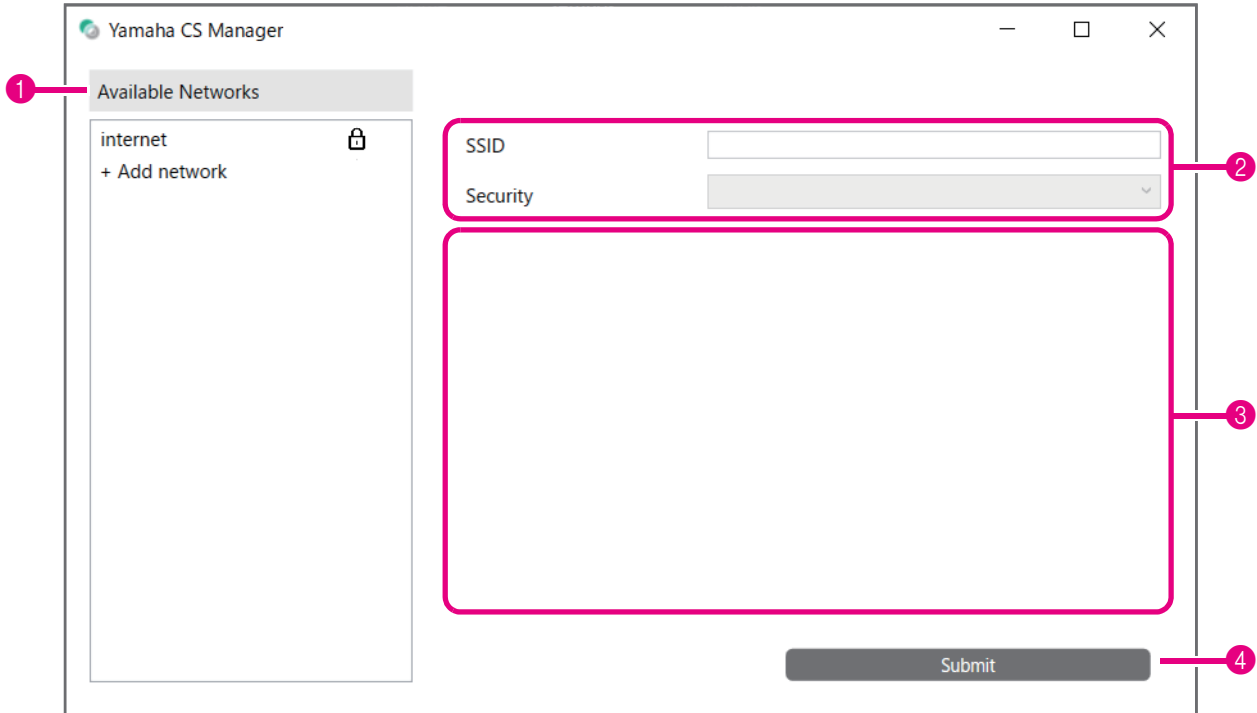
## ■ 네트워크에 연결

네트워크에 연결하기 위해 Wi-Fi 설정을 지정할 수 있습니다. CS-800이 시간을 정확하게 유지하려면 Wi-Fi 네트워크에 연결하고 시간 설정을 지정하십시오.

### 1. [Network] 화면에서 [Connect to network] 버튼을 클릭합니다.

[Connect to network] 팝업 화면이 나타납니다.

[Settings] 메뉴 > [Network] 화면 > [Connect to network] 화면



### 2. 액세스 포인트 목록 (1) 에서 연결할 액세스 포인트를 선택합니다.

#### 1 Available Networks

항목	설명
<b>Available Networks</b>	<p>연결 가능한 무선 액세스 포인트의 목록 ( 기기에서 제공 ) 을 표시합니다 . 암호화된 연결은 SSID 이름 오른쪽에 잠금 아이콘이 있습니다 .</p> <p>암호화된 연결을 선택한 경우 2 에 나타나는 항목은 암호화 방식에 따라 다릅니다 .</p> <ul style="list-style-type: none"> <li>• <b>[+ Add network]</b> 이것을 선택하면 [SSID] 아래의 모든 항목을 수동으로 지정할 수 있습니다 .</li> </ul>

### 3. 선택한 액세스 포인트의 SSID 이름과 암호화 방식이 나타납니다 .

표시되는 항목과 화면은 선택한 액세스 포인트의 암호화 방식에 따라 다릅니다 .

① 에서 [+ Add network] 를 선택한 경우 모든 설정을 수동으로 지정합니다 .

#### ② SSID 이름 및 암호화 방식


항목	설명
<b>SSID</b>	SSID 이름을 표시합니다 . ( 최대 문자 수 : 32)
<b>Security</b>	<p>나타나는 항목은 암호화 방식에 따라 다릅니다 .</p> <p>1) 다음의 경우 다른 설정을 지정할 필요가 없습니다 . <b>4</b> 단계를 계속합니다 .</p> <ul style="list-style-type: none"> <li>• [None]</li> <li>• [Enhanced Open]</li> </ul> <p>2) 다음의 경우 ③ 에는 [Password] 만 나타납니다 . 패스워드를 입력합니다 . 그런 다음 <b>4</b> 단계를 계속합니다 .</p> <ul style="list-style-type: none"> <li>• [WEP]</li> <li>• [WPA/WPA2-Personal]</li> <li>• [WPA3-Personal]</li> </ul> <p>3) 다음의 경우 ③ 에 다양한 항목이 나타납니다 .</p> <ul style="list-style-type: none"> <li>• [WPA/WPA2/WPA3-Enterprise]</li> <li>• [WPA3-Enterprise 192-bit]</li> </ul> <p>이때 [EAP Method] 는 [TLS] 입니다 . ([EAP Method] 가 [TLS] 로 설정되어 회색으로 표시됩니다 .)</p>

#### ③ [Security] 가 [WPA/WPA2/WPA3-Enterprise] 또는 [WPA3-Enterprise 192-bit] 로 설정된 경우

항목	설명
<b>EAP method</b>	<p>나타나는 항목은 선택한 암호화 방식에 따라 다릅니다 .</p> <ul style="list-style-type: none"> <li>• [PEAP] 2 단계 인증 , CA 인증서 , ID, 익명 ID, 패스워드</li> <li>• [TLS] CA 인증서 , 사용자 인증서 , ID</li> <li>• [TTLS] 2 단계 인증 , CA 인증서 , ID, 익명 ID, 패스워드</li> <li>• [PWD] ID, 패스워드</li> </ul>
<b>Phase 2 authentication</b>	[EAP method] 가 [PEAP/TTLS] 로 설정된 경우에만 지정할 수 있습니다 . [None/PAP/MSCHAP/MSCHAPV2/GTC]
<b>CA certificate</b>	<p>CA 인증서를 선택할 수 있습니다 .</p> <p>CA 인증서가 포함된 자격 증명은 [Installed credentials] 화면 ([Network] 화면에서 표시됨 ) 에 표시된 자격 증명에 추가됩니다 .</p>
<b>Domain</b>	<p>CA 인증서로 인증된 도메인 이름을 입력할 수 있습니다 .</p> <p>[CA certificate] 가 [Use system certificates] 으로 설정된 경우에만 지정할 수 있습니다 .</p>
<b>User certificate</b>	<p>사용자 인증서를 선택할 수 있습니다 .</p> <p>사용자 인증서가 포함된 자격 증명은 [Installed credentials] 화면 ([Network] 화면에서 표시됨 ) 에 표시된 자격 증명에 추가됩니다 .</p>

항목	설명
<b>Identity</b>	사용자 ID 를 입력할 수 있습니다 .
<b>Anonymous Identity</b>	익명의 사용자 이름을 입력할 수 있습니다 .
<b>Password</b>	인증 패스워드를 입력할 수 있습니다 .

#### 4. [Submit] 버튼을 클릭하여 Wi-Fi 연결을 시작합니다 .

	항목	설명
4		클릭하면 Wi-Fi 연결을 시작합니다 .

화면 좌측 하단에 “Succeeded to connect to network” 가 나타나면 네트워크 연결이 완료된 것입니다 .

#### 주

드롭다운 메뉴에서 항목을 선택할 때마다 다른 항목에 입력한 값으로 재설정됩니다 .

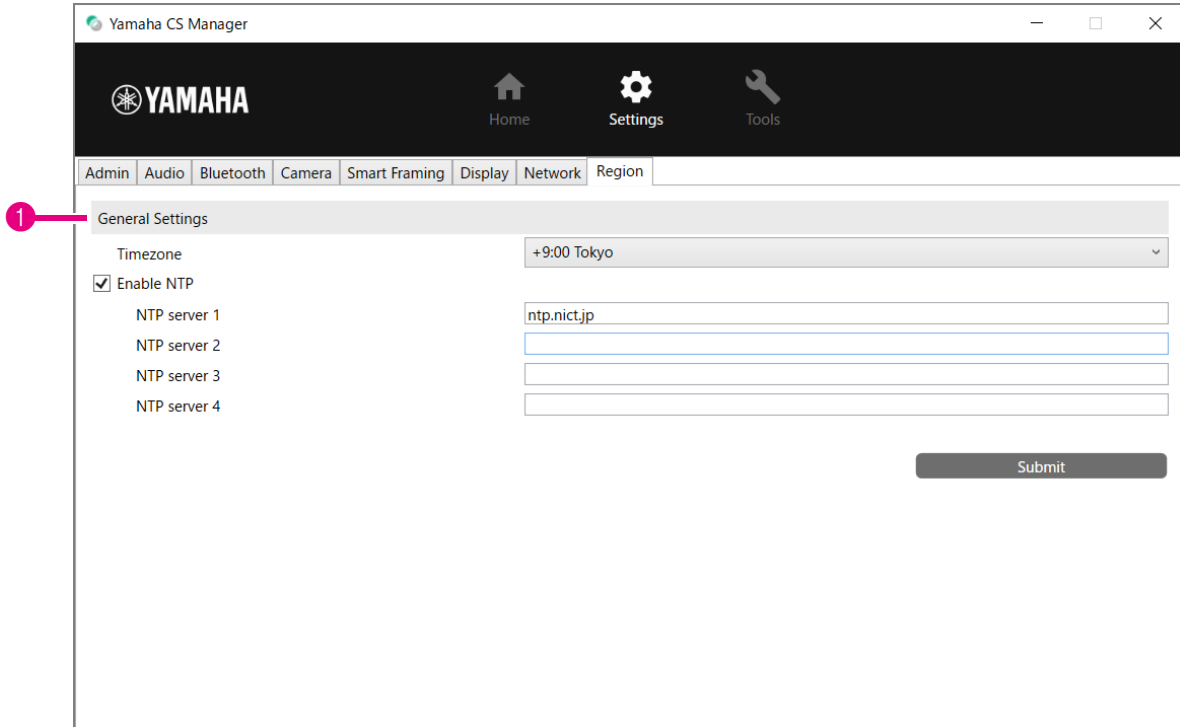
## 시간 설정

[Region] 화면에서 이 기기의 시간을 자동으로 조정하도록 설정을 지정할 수 있습니다.

### 주

시간을 설정하려면 네트워크 설정을 사용하여 Wi-Fi 에 연결해야 합니다. (45 페이지)

### [Settings] 메뉴 > [Region] 화면



### 1 General Settings

항목	설명
<b>Timezone</b>	시간대를 선택할 수 있습니다.
<b>Enable NTP</b>	NTP 활성화 / 비활성화 여부를 선택할 수 있습니다. 활성화되면 NTP 서버 주소를 지정할 수 있습니다. <ul style="list-style-type: none"> <li>• [NTP server 1]</li> <li>• [NTP server 2]</li> <li>• [NTP server 3]</li> <li>• [NTP server 4]</li> </ul>
<b>Submit</b>	클릭하여 “General Settings” 에 지정된 설정을 적용합니다.

### 관련 링크

- 네트워크에 연결 (45 페이지)



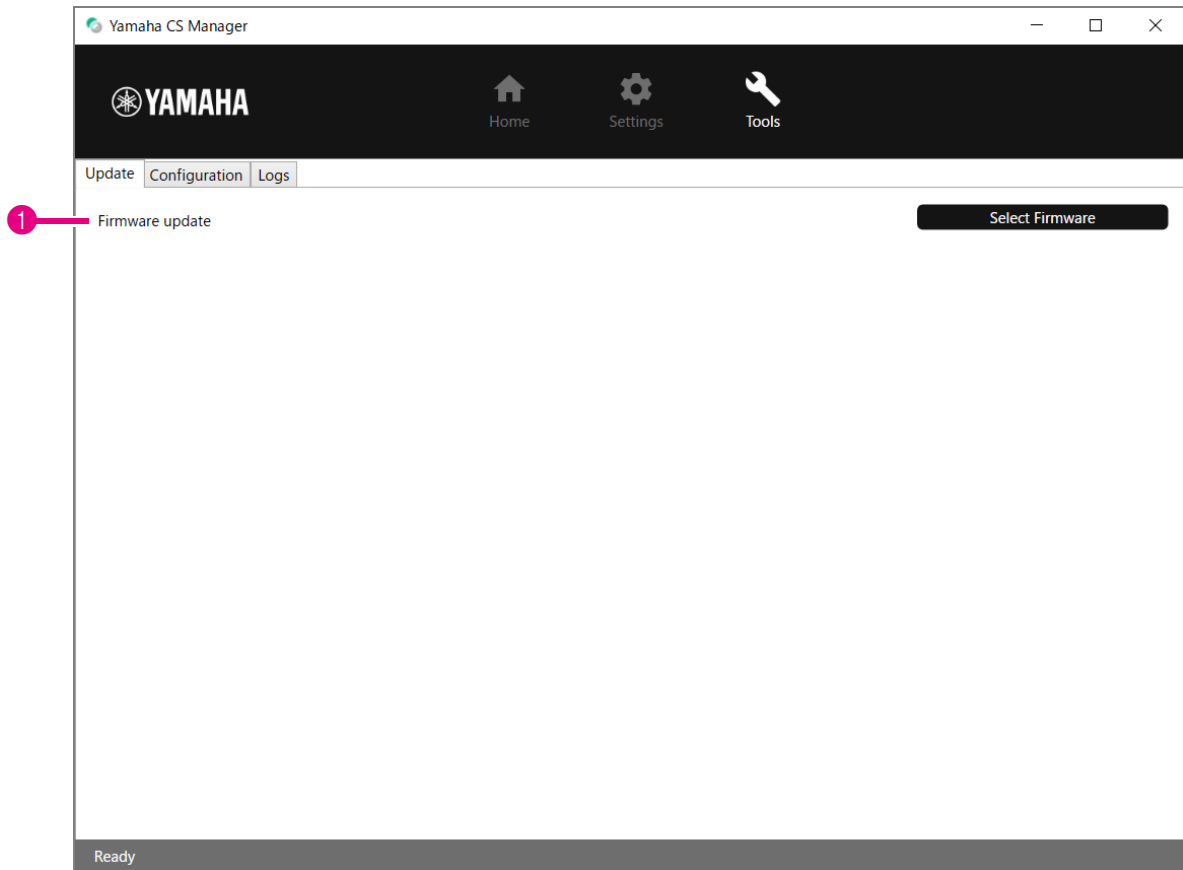
## 펌웨어 업데이트

[Update] 화면에서 펌웨어를 업데이트 할 수 있습니다 .

### 주

본 제품은 운용성 향상 , 기능 추가 및 문제 해결을 위해 기기의 펌웨어를 업데이트 할 수 있도록 설계되었습니다 . 기기의 펌웨어를 최신 버전으로 업데이트하는 것을 권장합니다 . “ 펌웨어 업데이트 ”( 6 페이지 ) 의 1 단계에 따라 최신 펌웨어 파일을 준비합니다 .

### [Tools] 메뉴 > [Update] 화면



### ① Firmware update

항목	설명
Select Firmware	펌웨어 파일을 지정하고 업로드할 수 있습니다 . 업로드 가능한 파일 확장자 : “.bundle”

### 관련 링크

- 펌웨어 업데이트 ( 6 페이지 )

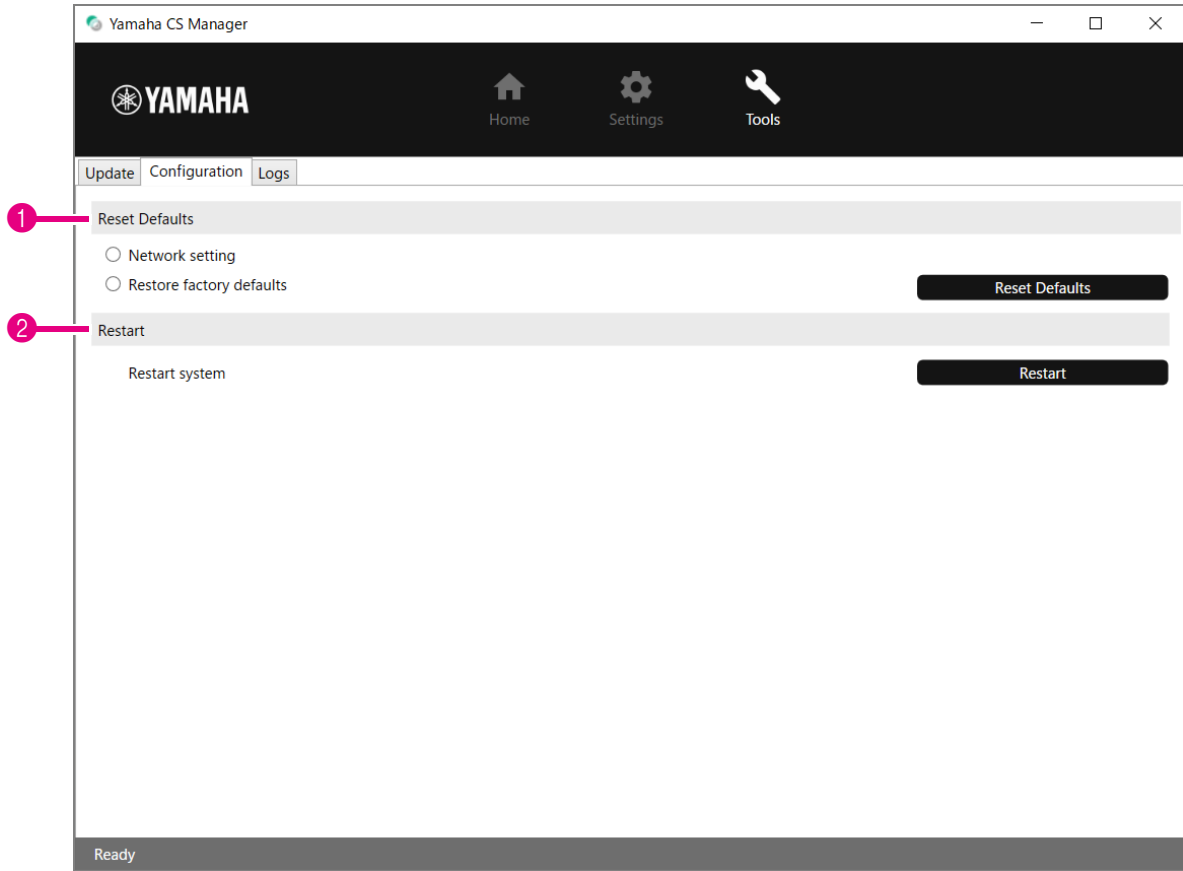
### 주

펌웨어 업데이트 중에는 기기의 AC 어댑터나 USB 케이블을 분리하지 마십시오 .

## 구성

[Configuration] 화면에서 기기 설정을 재설정하거나 기기를 다시 시작할 수 있습니다 .

### [Tools] 메뉴 > [Configuration] 화면



#### 1 Reset Defaults

항목	설명
<b>Network settings</b>	네트워크 설정을 재설정하려면 이 항목을 선택한 다음 [Reset Defaults] 버튼을 클릭합니다 .
<b>Restore factory defaults</b>	기기를 공장 초기 설정으로 되돌리려면 ( 초기화 ) 이것을 선택한 다음 [Reset Defaults] 버튼을 클릭합니다 . 재설정이 완료되면 초기 패스워드 설정 창이 나타납니다 .
<b>Reset Defaults</b>	클릭하면 위에서 선택한 재설정을 수행합니다 .

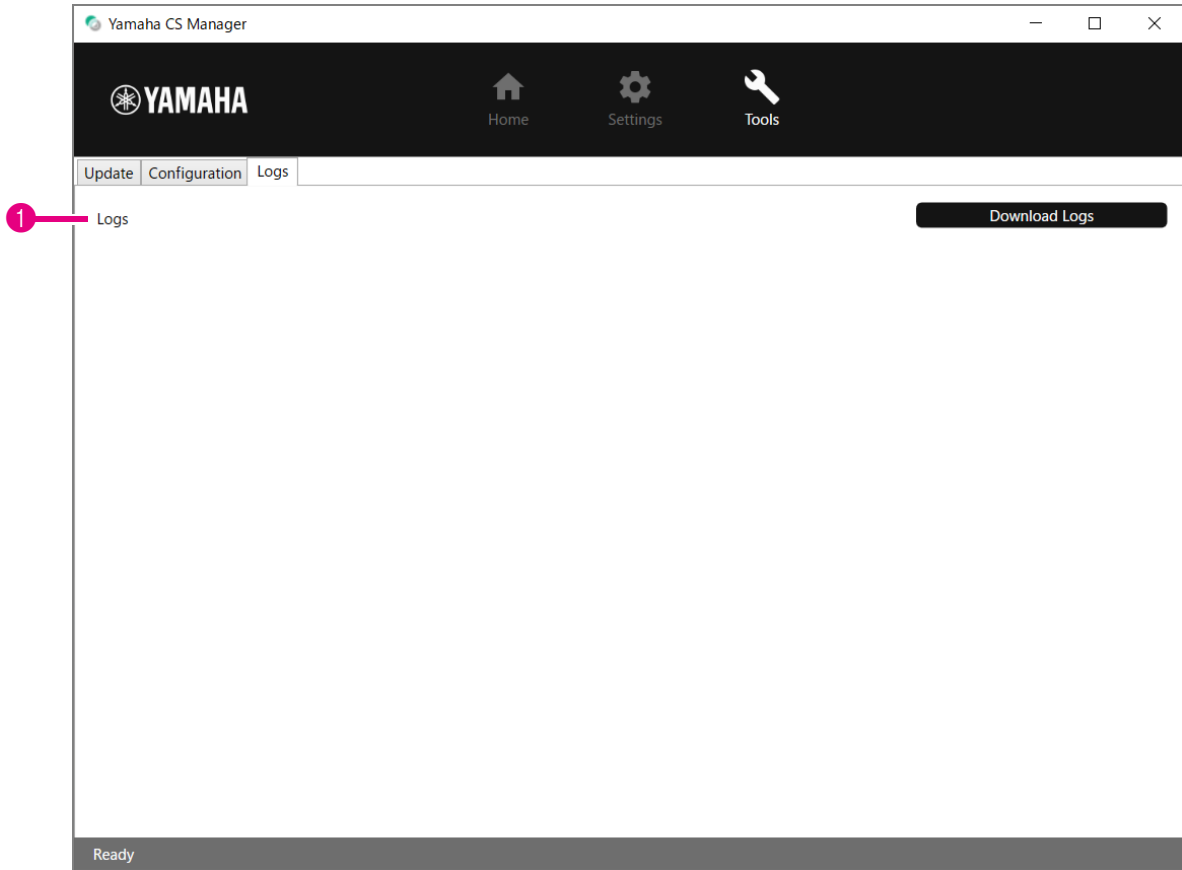
#### 2 Restart

항목	설명
<b>Restart</b>	클릭하면 기기를 다시 시작합니다 . 기기가 다시 시작되면 로그인 창이 나타납니다 .

## 로그

[Logs] 화면에서 로그 정보를 다운로드할 수 있습니다 . 발생한 문제로 지원 데스크에 문의하는 경우 원인 분석을 위해 로그를 다운로드하라는 메시지가 표시될 수 있습니다 .

### [Tools] 메뉴 > [Logs] 화면



### 1 Logs

항목	설명
<b>Download Logs</b>	클릭하면 로그 파일을 저장합니다 . 로그 파일을 다운로드하고 저장할 위치를 찾습니다 .

## 주

기기가 공장 초기 설정 ( 출고 시 설정 복원 ) 으로 돌아가면 로그 정보가 지워집니다 .  
문제로 인해 출고 시 설정 복원 ( 54 페이지 ) 을 수행하기 전에 로그 정보를 다운로드하는 것이 좋습니다 .

# 부록

## 주요 사양

### 일반 사양

제품 타입	Video Conference System	
치수	620 mm (W) × 90 mm (D) × 70 mm (H)	
무게	1.7 kg	
전원 공급 장치	100 ~ 240 V AC (50/60 Hz)	
최대 소비 전력	42 W	
안전	CB/G, UL, CE, RCM, KC, CCC, BSMI, BIS	
EMC	FCC, IC, CE, RCM, KC, CCC, BSMI	
무선 간섭 표준	FCC, IC, CE, RCM, KC, SRRC, NCC, ANATEL	
작동 환경	온도	0 °C ~ 40 °C
	습도	20% ~ 85% ( 비응결 )
습도	온도	-20 °C ~ 60 °C
	습도	20% ~ 85% ( 비응결 )
표시등	상태 표시등	
부속품	AC 어댑터, AC 케이블, 리모컨, USB 2.0 케이블 (C-A 타입, 5m), HDMI 케이블 (2m), 벽면 장착 브래킷, 테이블 스탠드, 렌즈 캡, 먼저 읽어주세요, 빠른 가이드, 안전가이드, 코인 배터리(CR2032) × 2, 단자 커버, 장착 나사, 육각 렌치	
별매 항목	장착 액세서리 BRK-TV1 USB 3.2 Gen 2 케이블 (C-A 타입, 10 m) CBL-L10AC USB 3.2 Gen 2 케이블 (C-A 타입, 25 m) CBL-L25AC	
지원하는 운영 체제	Windows 11, Windows 10, macOS 12, macOS 11, macOS 10.15, Chrome OS	

### 연결성

USB C 타입	USB 2.0/3.2 Gen 1, UAC 2.0, UVC 1.1, DisplayLink	
HDMI	1.4 버전 해상도 : 720 × 480, 1280 × 720, 1366 × 768, 1920 × 1080 프레임 속도 : 30 fps HDCP: 1.3 버전 HDMI-CEC: 전원 제어, 입력 선택	
Bluetooth	공통	5.0 버전 지원 프로파일 : HFP(1.7), A2DP, AVRCP, BLE 지원 코덱 : CVSD, SBC, mSBC 무선 출력 : 클래스 1 최대 통신 거리 : 10 m ( 장애물이 없는 경우 ) 무선 주파수 ( 작동 주파수 ): 2402 ~ 2480 MHz
	영국 / EU	최대 출력 전력 (EIRP): 7.6 dBm (5.8 mW)
	미국 / 캐나다	최대 출력 전력 : 7.23 dBm (5.3 mW)
	한국	최대 출력 전력 : 0.003 W

Wi-Fi 네트워크	공통	무선 LAN 표준 : IEEE 802.11b/g/n 무선 주파수 대역 : 2.4 GHz 사용 가능한 보안 방식 : OPEN, WEP, WPA/WPA2-PSK, WPA3-SAE
	영국 /EU	무선 주파수 ( 작동 주파수 ): 2412 ~ 2472 MHz 최대 출력 전력 (EIRP): 19.7 dBm (93.3 mW)
	미국 / 캐나다	무선 주파수 ( 작동 주파수 ): 2412 ~ 2462 MHz 최대 출력 전력 : 14.01 dBm (25.2 mW)
	한국	무선 주파수 ( 작동 주파수 ): 2412 ~ 2472 MHz 최대 출력 전력 : 0.01 W/MHz

**오디오**

스피커	풀 레인지 스피커 × 1
스피커 음량	90 dBSPL (1 m)
스피커 주파수 응답	100 Hz ~ 20 kHz
마이크	헥사 마이크 (MEMS × 6)
마이크 범위	120° 오디오 픽업 최대 거리 : 6.0 m (얼굴 초점 빔포밍 꺼짐) / 3.0m (얼굴 초점 빔포밍 켜짐)
마이크 주파수 응답	100 Hz ~ 16 kHz
오디오 신호 처리	적응형 에코 제거기, 소음 감소, 자동 추적, 자동 개인 제어, 자동 실내 EQ, 잔향 제거, SoundCap Eye(얼굴 초점 빔포밍, 셀프 사일런스, 셀프 볼륨 밸런서)

**카메라 / 비디오**

센서	CMOS 8M 픽셀 (4K)
대각선 화각	120°
초점 거리	0.5 m ~ ∞
프레임 속도	6 fps, 7.5 fps, 10 fps, 15 fps, 30 fps
지원 비디오 해상도	3840 × 2160, 2560 × 1440, 1920 × 1080, 1280 × 720, 640 × 360
지원 비디오 코덱	YUY2, MJPEG, NV12
프레임 제어	스마트 프레임링 (Group, Individual, Speaker tracking) 또는 수동 팬 - 틸트 - 줌 (PTZ), 구성 가능한 프리셋 × 2 최대 줌 비율 : 5.0× 사람 감지 최대 거리 : 4.5 m
비디오 신호 처리	자동 화이트 밸런스, 자동 노출 제어, 노이즈 감소

**사용자 인터페이스**

기능 버튼	공장 초기 설정, 리모컨 페어링
리모컨	전원 공급 장치, 마이크 음소거 × 2, 스피커 볼륨, 카메라 ePTZ, 스마트 프레임링 ON/OFF, 카메라 프리셋 × 2, 온스크린 표시 메뉴 제어
온스크린 표시 메뉴	회의 영역, 스마트 프레임링 모드, 카메라 프리셋, 마이크, 스피커, Bluetooth
사람 존재 감지	자동 깨우기
Yamaha CS Manager	지원 OS: Windows 11, Windows10 (64-bit), macOS 12, macOS 11, macOS 10.15 기능: 기기 상태 모니터, 보안 설정, 전원 설정, 오디오 설정, 카메라 설정, 스마트 프레임링 설정, Bluetooth 설정, HDMI 화면 설정, 네트워크 (Wi-Fi) 설정, NTP 설정, 펌웨어 업그레이드, 공장 초기 설정, 로그 가져오기

## 공장 초기 설정으로 돌아가기 ( 공장 초기화 )

이 기기는 다음 방법 중 하나를 사용하여 공장 기본값 ( 초기 설정 ) 으로 되돌릴 수 있습니다 .

- 기기를 사용하여 초기화
- Yamaha CS Manager 를 사용하여 초기화

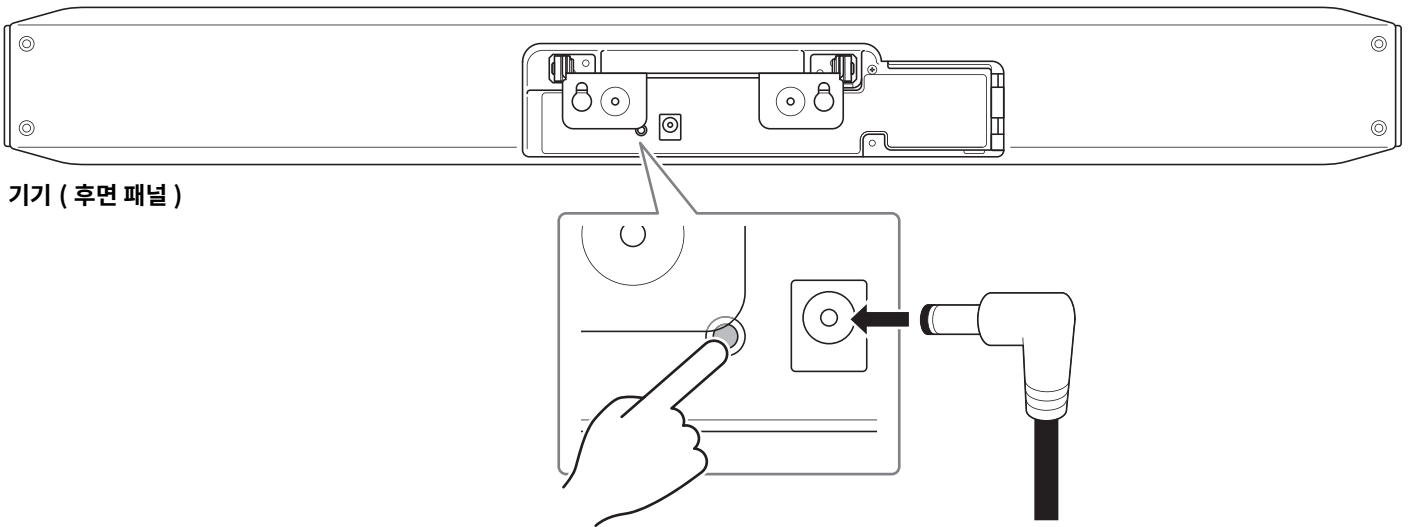
### 주

기기가 공장 초기 설정 ( 출고 시 설정 복원 ) 으로 돌아가면 로그 정보가 지워집니다 .

문제로 인해 출고 시 설정 복원을 수행하기 전에 로그 정보를 다운로드하는 것이 좋습니다 . (51 페이지 )

### ■ 기기를 사용하여 초기화

**1. 기기 후면 패널의 [FUNCTION] 버튼을 누른 상태에서 전원 케이블을 연결하여 기기를 시작합니다 .**



전원 케이블을 연결하면 기기가 자동으로 켜집니다 .

**2. 전원 케이블을 연결한 후 [FUNCTION] 버튼을 5 초 이상 길게 누릅니다 .**

기기 전면 패널의 상태 표시등이 0.5 초 간격으로 주황색으로 5 회 점멸합니다 .

상태 표시등이 흰색으로 켜지면 초기화가 완료된 것입니다 .

### ■ Yamaha CS Manager 를 사용하여 초기화

Yamaha CS Manager 의 [Tools] 메뉴에 있는 [Configuration] 화면에서 초기화합니다 . (50 페이지 )

Yamaha Global Site  
U.S.A. and Canada  
<https://uc.yamaha.com/>  
Other Countries  
<https://www.yamaha.com/>

Yamaha Downloads  
U.S.A. and Canada  
<https://uc.yamaha.com/support/>  
Other Countries  
<https://download.yamaha.com/>